

EINZELBETT

BODENSTEHENDES KOPFTEIL

LIT SIMPLE

TÊTE DE LIT POSÉE AU SOL

EÉNPERSOONSBED

MET STAAND HOOFDBORD

SINGLE BED

FLOORSTANDING HEADBOARD

BOX CUBIC

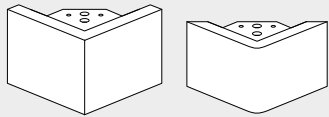
120-140 CM

BOXSPRING

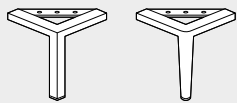
Beispielhafte Darstellung eines Einzelbettes // Représentation schématique d'un lit simple
Schematische voorstelling éénpersoonsbed // Exampel of a single bed

BOX CUBIC 120-140cm

Montageschritte sind nach Fußvarianten ausgerichtet // Les opérations de montage sont décrites en fonction des variantes de pieds
 Montagestappen geranschikt per pootvariant // Assembly steps sorted per leg version

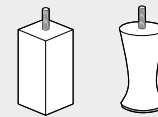


L-FUSS // ROBUST ECHTHOLZ WENGE // METALLFUSS RUND
 METALLFUSS ECKIG // **SEITE 3**
 PIEDS L // BOIS MASSIF WENGÉ VÉRITABLE // PIED MÉTAL ROND
 PIED MÉTAL CARRÉ // **PAGE 3**

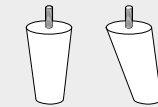


WOOD CUBUS // METAL ROUND
 METAL SQUARE // **PAGE 3/PAGINA 3**

L-LEG // ROBUST WOOD WENGE // METALLEG ROUND
 METALLEG SQUARE // **PAGE 3**

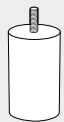


HOLZFUSS GERADE // HOLZFUSS SCHRÄG //
 HOLZFUSS ECKIG // CHAMPAGNERFUSS // **SEITE 6**
 PIED BOIS DROIT // PIED BOIS CONIQUE
 PIED BOIS CARRÉ // PIED CHAMPAGNE // **PAGE 6**

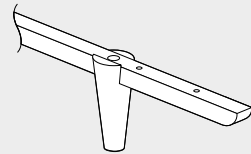


WOOD ROUND // WOOD OBLIC // WOOD SQUARE
PAGE 6/PAGINA 6

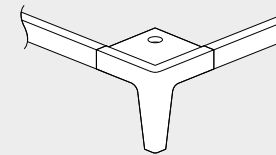
WOOD LEG STRAIGHT // WOOD LEG SPLAYED
 WOOD LEG SQUARE // CHAMPAGNER LEG // **PAGE 6**



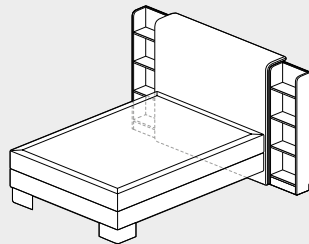
SCHWEBEOPTIK // **SEITE 9**
 ASPECT FLOTTANTE // **PAGE 9**
 ZWEVEND // **PAGE 9/PAGINA 9**
 FLOATING LOOK // **PAGE 9**



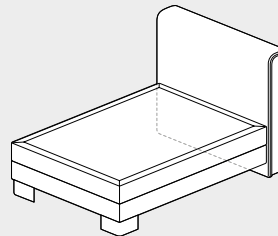
HOLZLEISTE VORNE // **SEITE 12**
 TRAVERSE EN BOIS, AVANT // **PAGE 12**
 WOOD BEAM **PAGE 12/PAGINA 12**
 WOODEN FRONT BEAM // **PAGE 12**



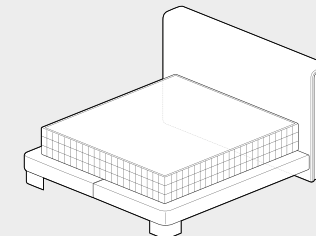
HOLZRAHMEN GESAMT // **SEITE 16**
 CADRE BOIS TOTAL // **PAGE 16**
 WOOD FRAME VOLLEDIG // **PAGE 16/PAGINA 16**
 WOODEN FRAME COMPLETE // **PAGE 16**



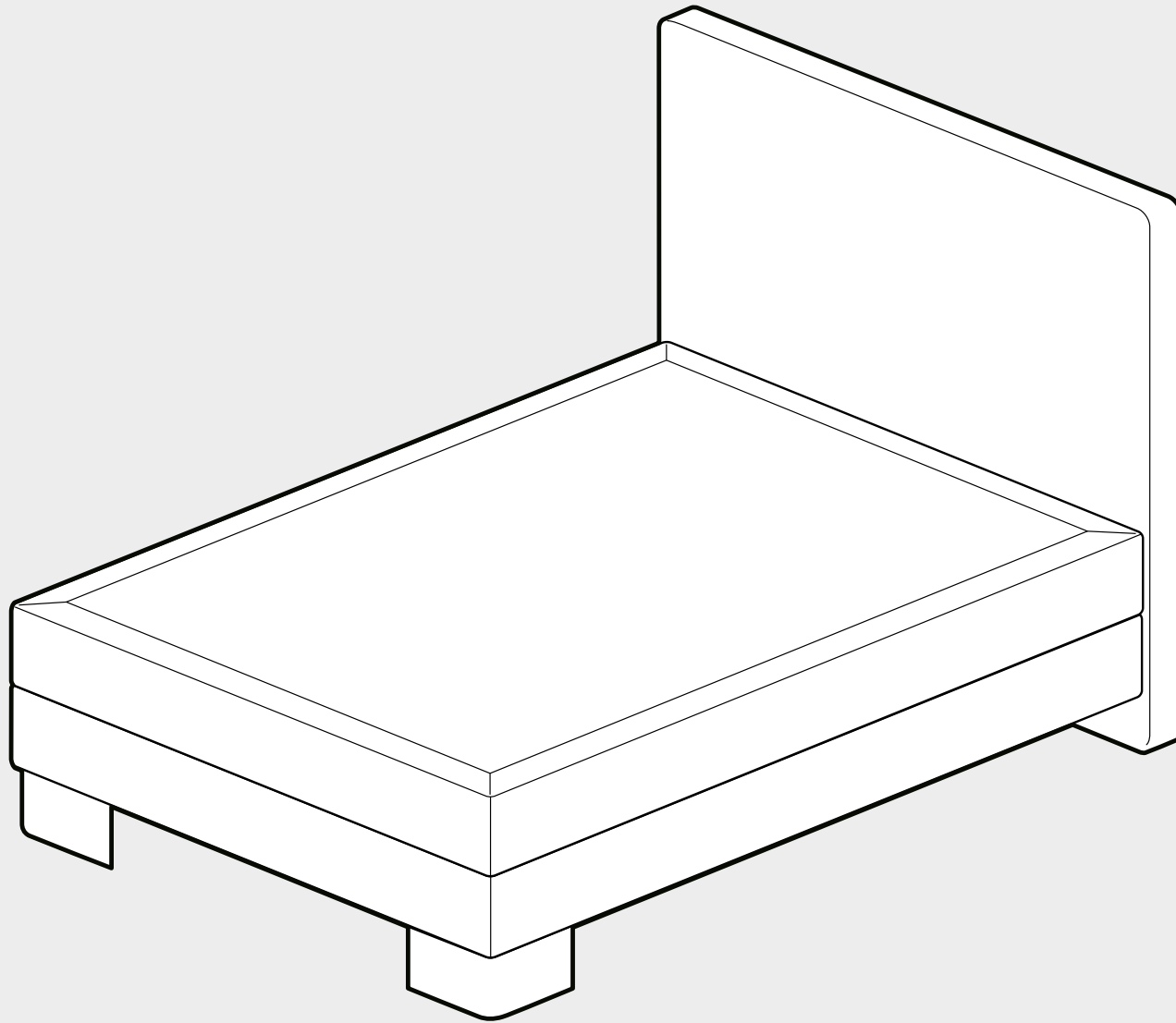
KOPFTEIL MIT REGALEN
SEITE 20
 TÊTE DE LIT AVEC ÉTAGÈRES
PAGE 20
 HOOFDBORD MET WOOD SIDE STORAGE
PAGE 20/PAGINA 20
 HEADBOARD WITH SHELVES
PAGE 20



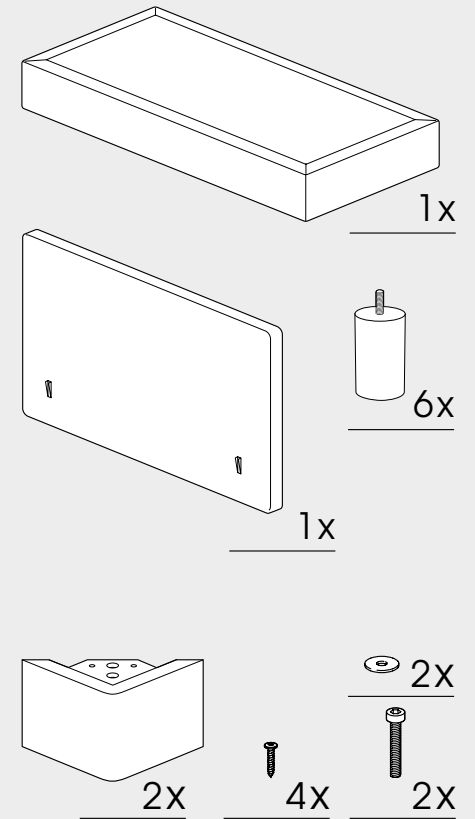
KOPFTEIL MIT SEITENVERBLENDUNGEN
SEITE 23
 TÊTE DE LIT AVEC PANNEAUX
 D'HABILLAGE LATÉRAUX
PAGE 23
 HOOFDBORD MET ZIJPANELEN
PAGE 23/PAGINA 23
 HEADBOARD WITH SIDE PANELS
PAGE 23



PLATZIERUNG MATRATZE AUF
 PLATFORM BOX // **SEITE 24**
 POSITION DU MATELAS SUR
 BOX PLATFORM // **PAGE 24**
 POSITIE VAN DE MATRAS OP BOX
 PLATFORM // **PAGE 24/PAGINA 24**
 POSITION OF MATTRESS ON
 PLATFORM BOX // **PAGE 24**

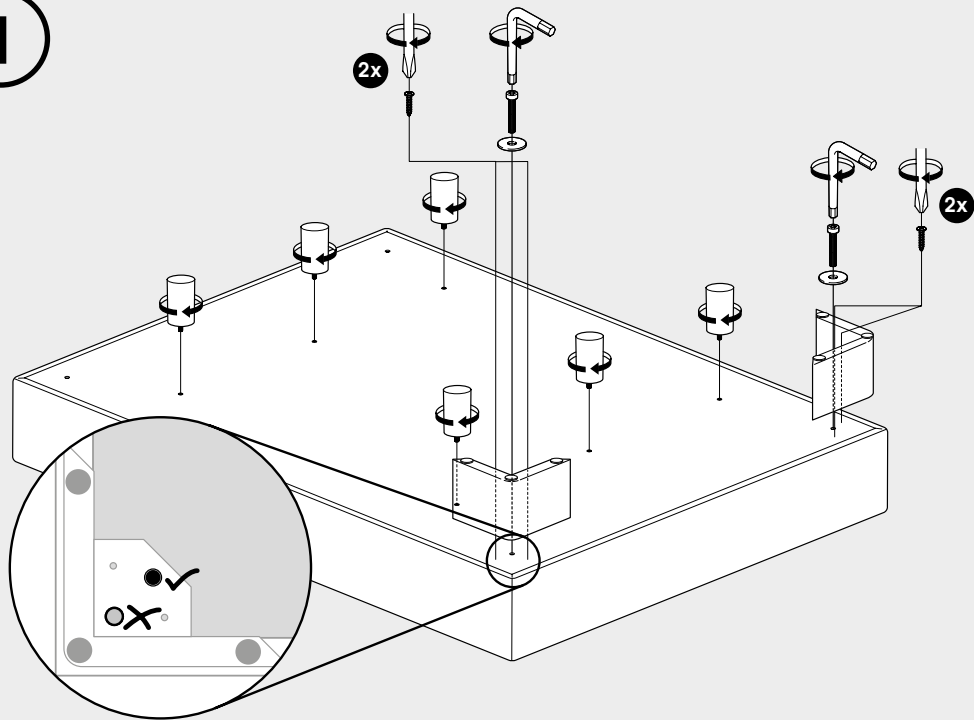


L-FUSS // ROBUST ECHTHOLZ WENGE
 METALLFUSS RUND // METALLFUSS ECKIG
 PIEDS L // BOIS MASSIF WENGÉ VÉRITABLE
 PIED MÉTAL ROND
 WOOD CUBUS
 METAL ROUND // METAL SQUARE
 L-LEG // ROBUST WOOD WENGE
 METALLEG ROUND // METALLEG SQUARE

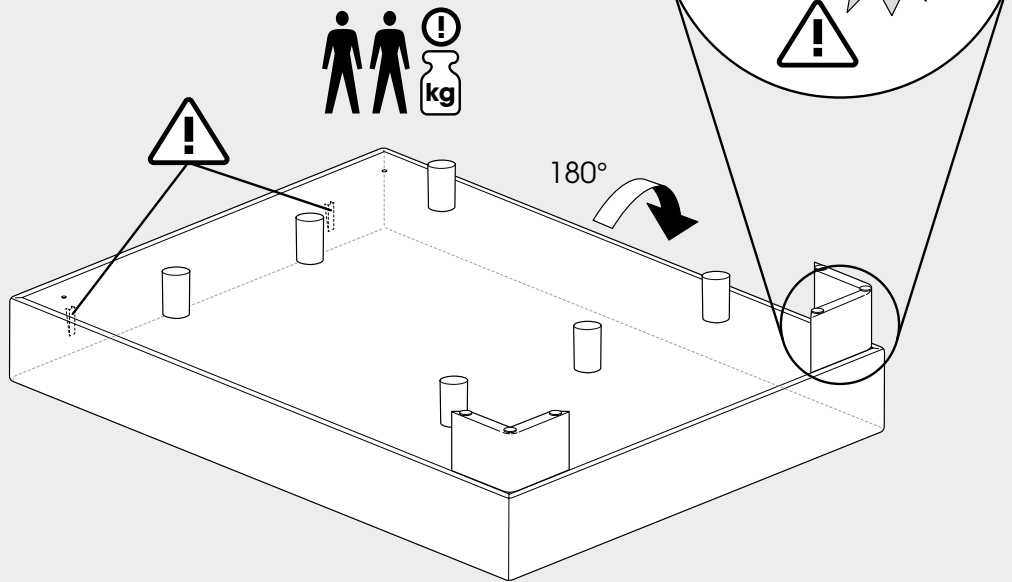


Beispielhafte Darstellung mit Fuß Robust Echtholz Wenge für gesamte „Fußgruppe“ (siehe oben)
 Représentation schématique d'un lit avec pieds robustes en bois massif véritable (tous les pieds) (voir ci-dessus)
 Example of bed with leg Robust wood Wenge (see above)
 Schematische voorstelling van bed met Wood Cubus (zie hierboven)

1

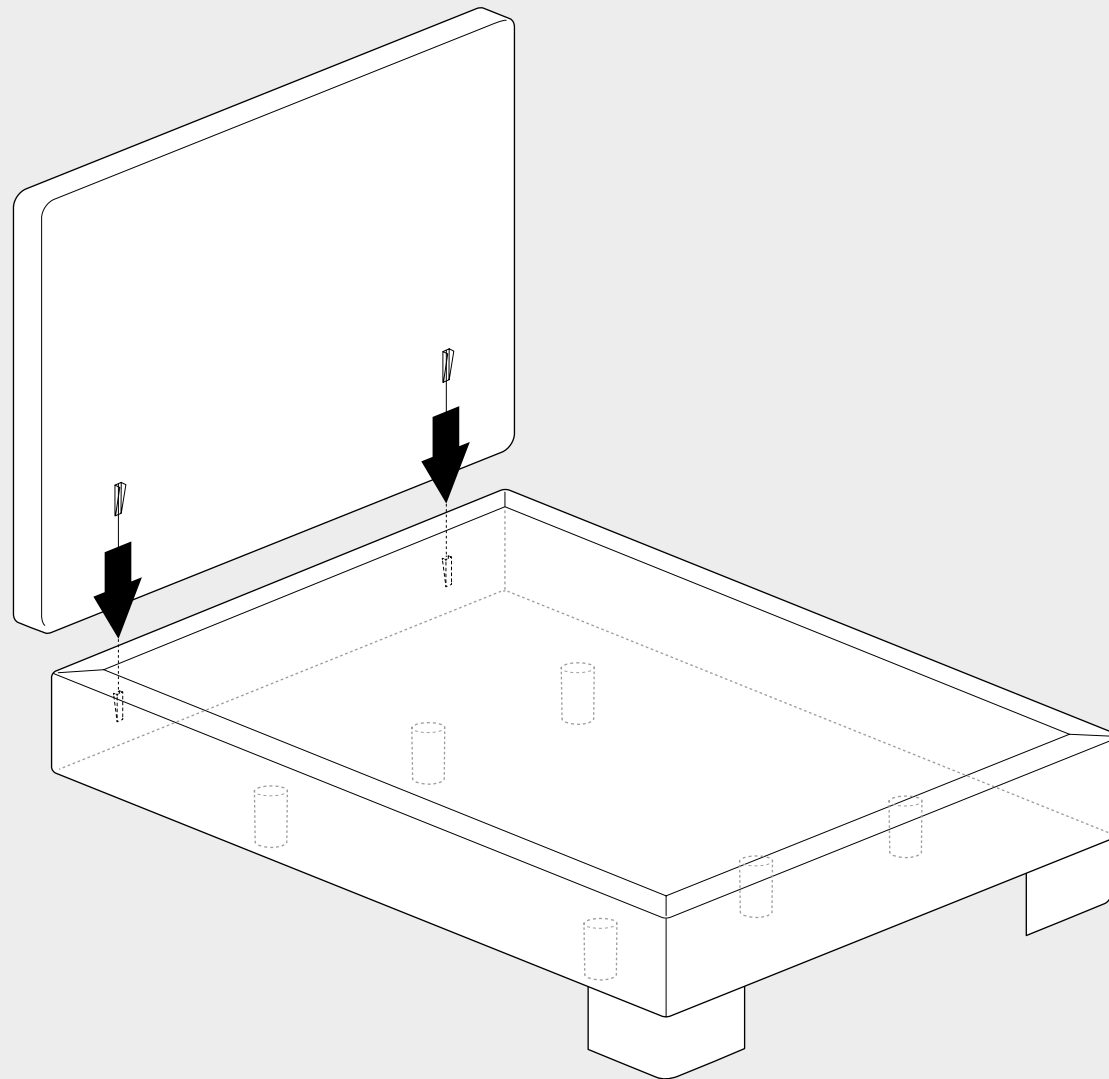


2

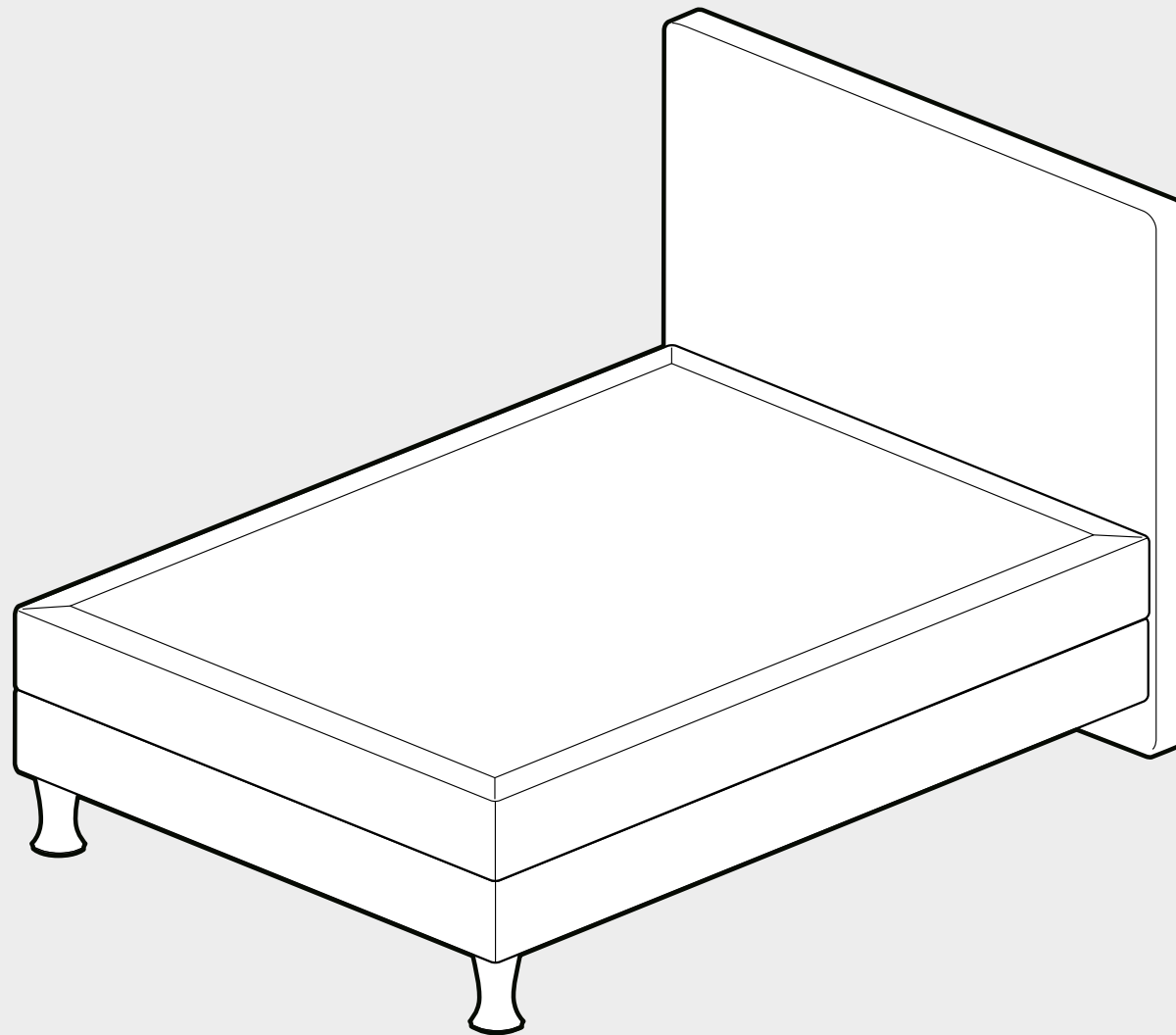


L-FUSS // ROBUST ECHTHOLZ WENGE // METALLFUSS RUND // METALLFUSS ECKIG • PIEDS L // BOIS MASSIF WENGÉ // VÉRITABLE PIED MÉTAL ROND // PIED MÉTAL CARRÉ
WOOD CUBUS // METAL ROUND // METAL SQUARE • L-LEG // ROBUST WOOD WENGE // METALLEG ROUND // METALLEG SQUARE

3



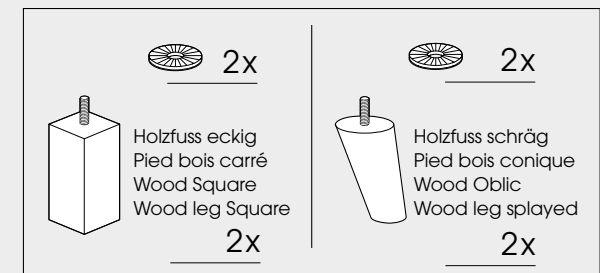
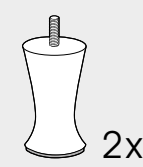
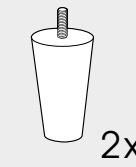
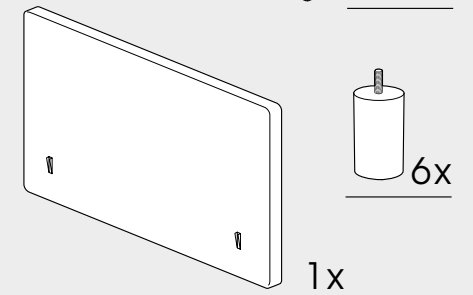
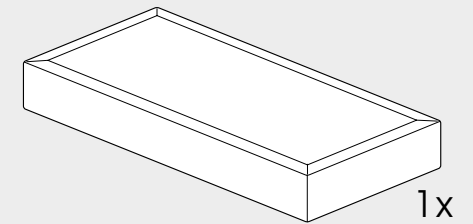
L-FUSS // ROBUST ECHTHOLZ WENGE // METALLFUSS RUND // METALLFUSS ECKIG • PIEDS L // BOIS MASSIF WENGÉ // VÉRITABLE PIED MÉTAL ROND // PIED MÉTAL CARRÉ
WOOD CUBUS // METAL ROUND // METAL SQUARE • L-LEG // ROBUST WOOD WENGE // METALLEG ROUND // METALLEG SQUARE



HOLZFUSS GERADE // HOLZFUSS SCHRÄG
 HOLZFUSS ECKIG // CHAMPAGNERFUSS
 PIED BOIS DROIT // PIED BOIS CONIQUE
 PIED BOIS CARRÉ // PIED CHAMPAGNE

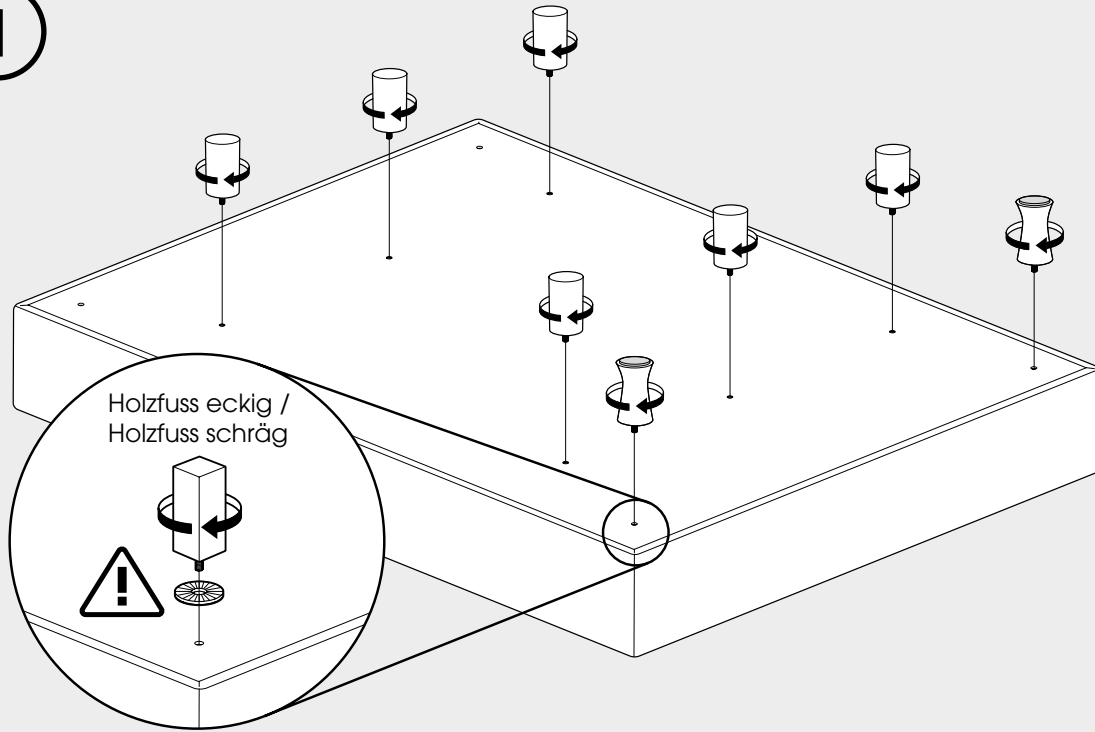
WOOD ROUND // WOOD OBLIC
 WOOD SQUARE

WOOD LEG STRAIGHT // WOOD LEG SPLAYED
 WOOD LEG SQUARE // CHAMPAGNER LEG

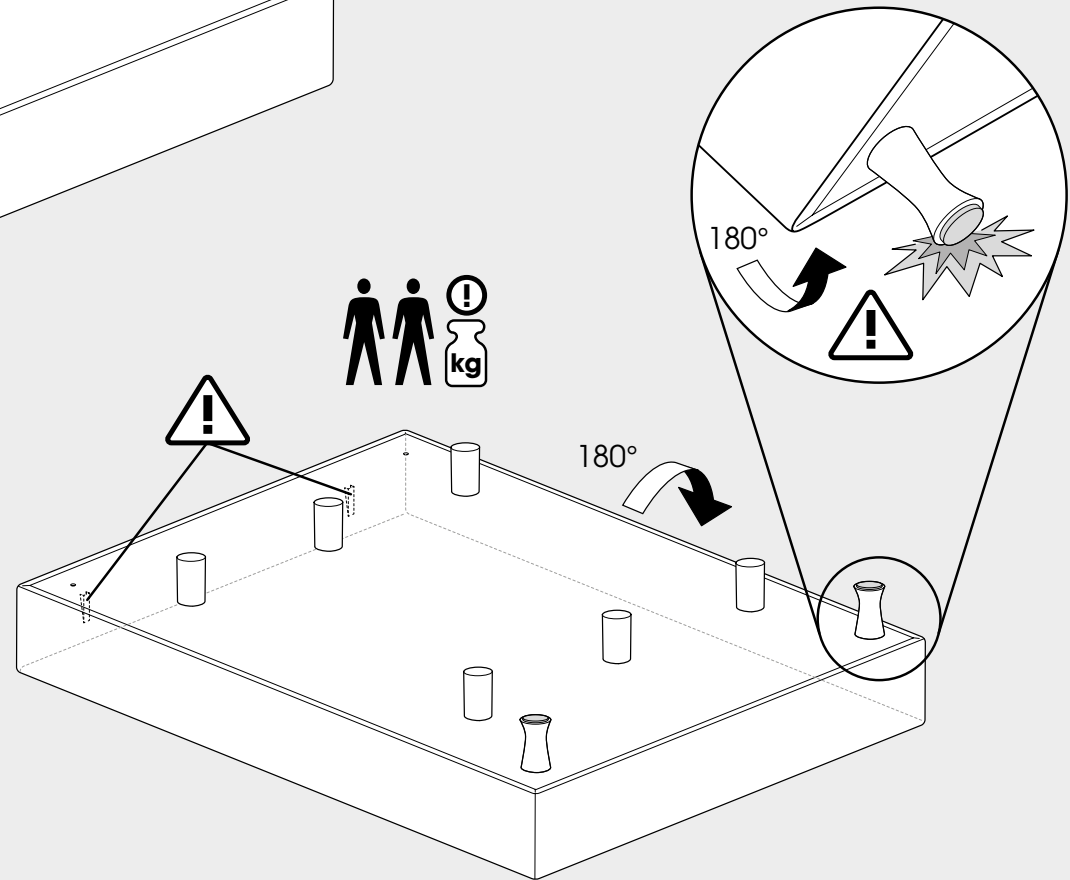


Beispielhafte Darstellung mit Champagnerfuß für gesamte „Fußgruppe“ (siehe oben)
 Représentation schématique d'un lit avec pieds champagne (tous les pieds) (voir ci-dessus)
 Example of bed with leg Champagner (see above)

1

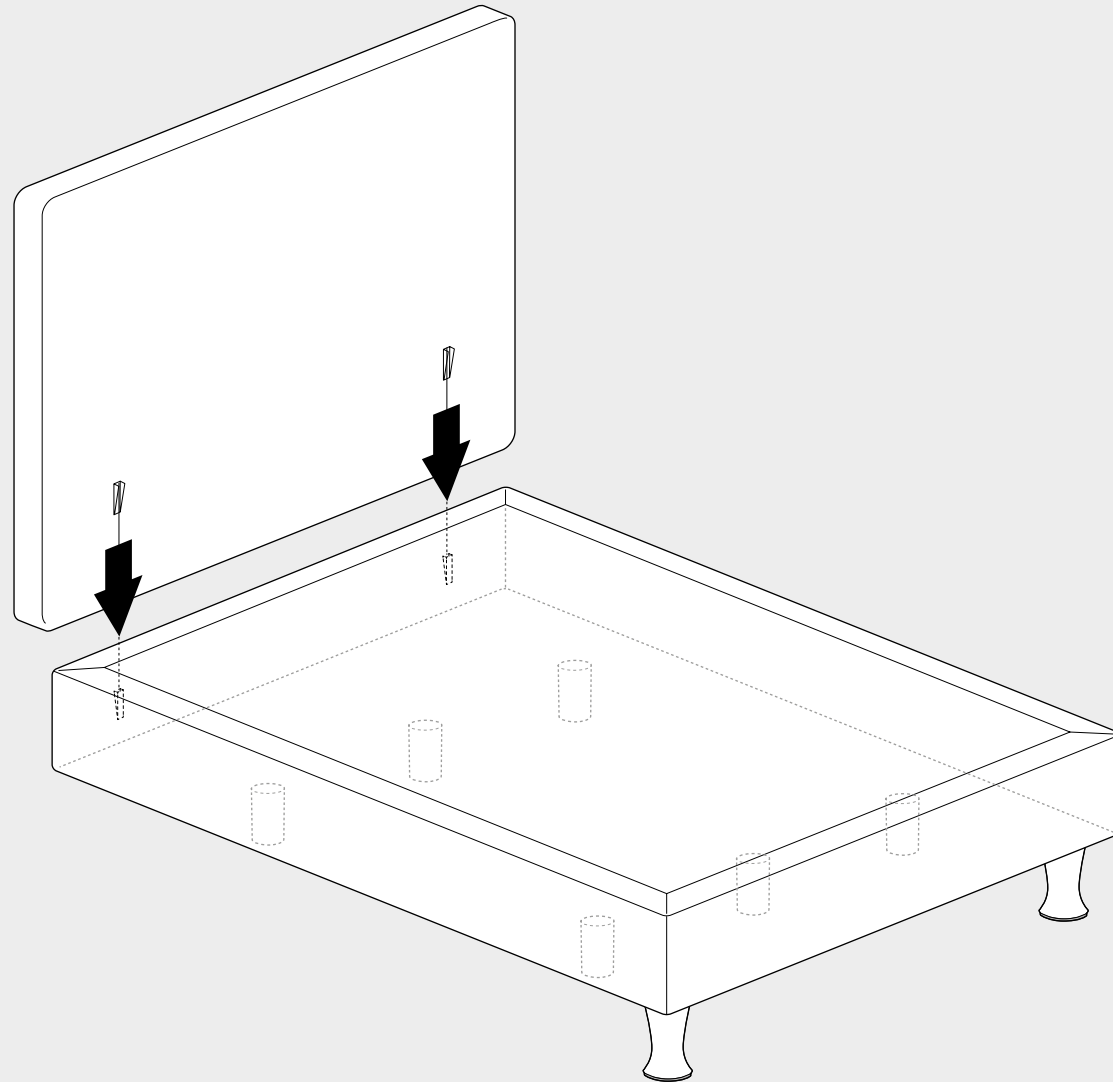


2



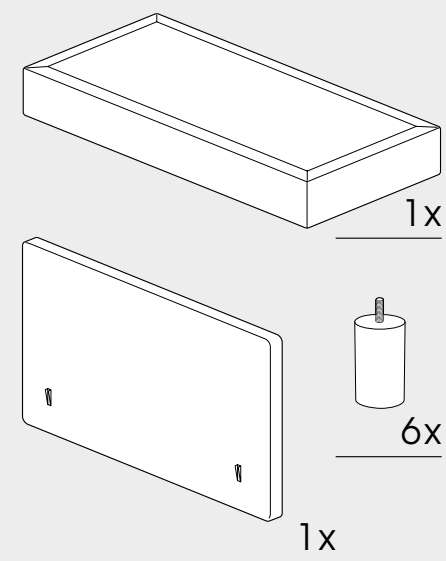
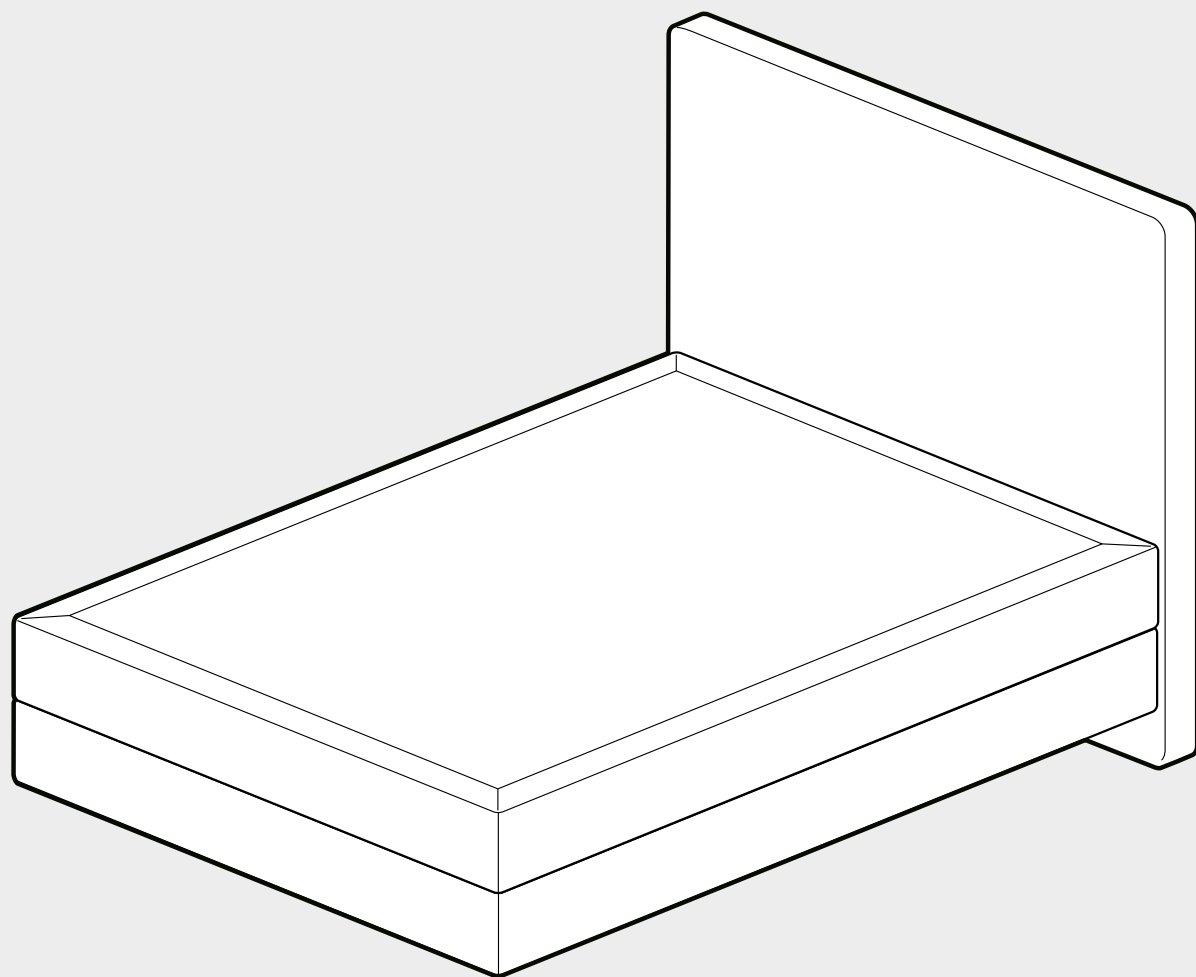
Beispielhafte Darstellung mit Champagnerfuß für gesamte „Fußgruppe“ (siehe oben)
Représentation schématique d'un lit avec pieds champagne (tous les pieds) (voir ci-dessus)
Example of bed with leg Champagner (see above)

3



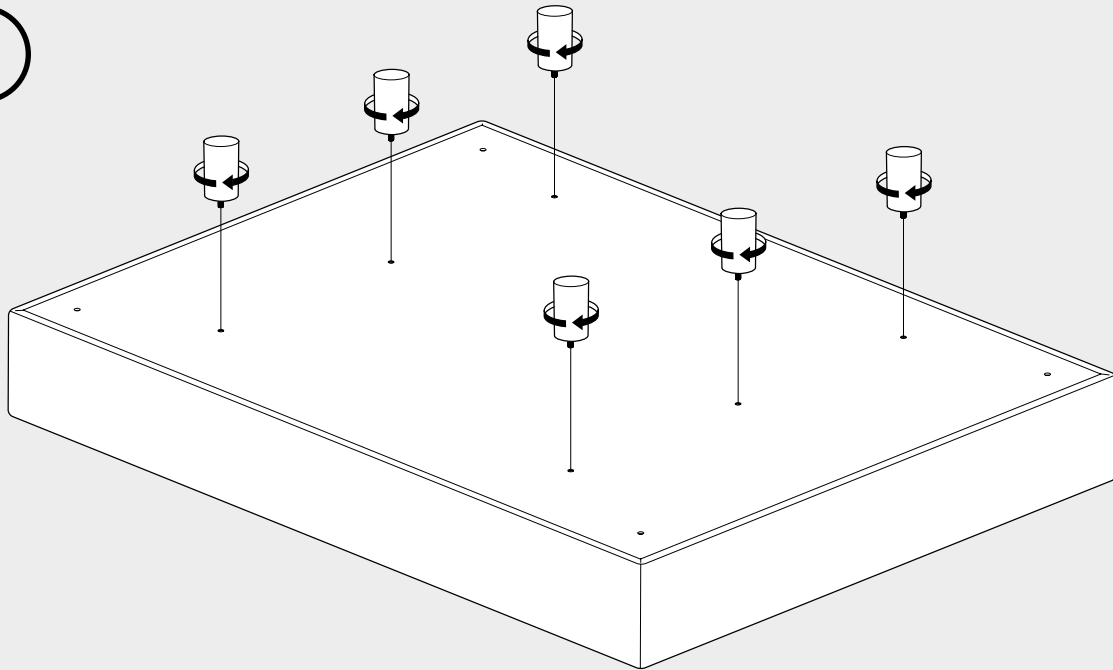
Beispielhafte Darstellung mit Champagnerfuß für gesamte „Fußgruppe“ (siehe oben)
Représentation schématique d'un lit avec pieds champagne (tous les pieds) (voir ci-dessus)
Example of bed with leg Champagner (see above)

SCHWEBEOPTIK
ASPECT FLOTTANTE
ZWEVEND
FLOATING LOOK

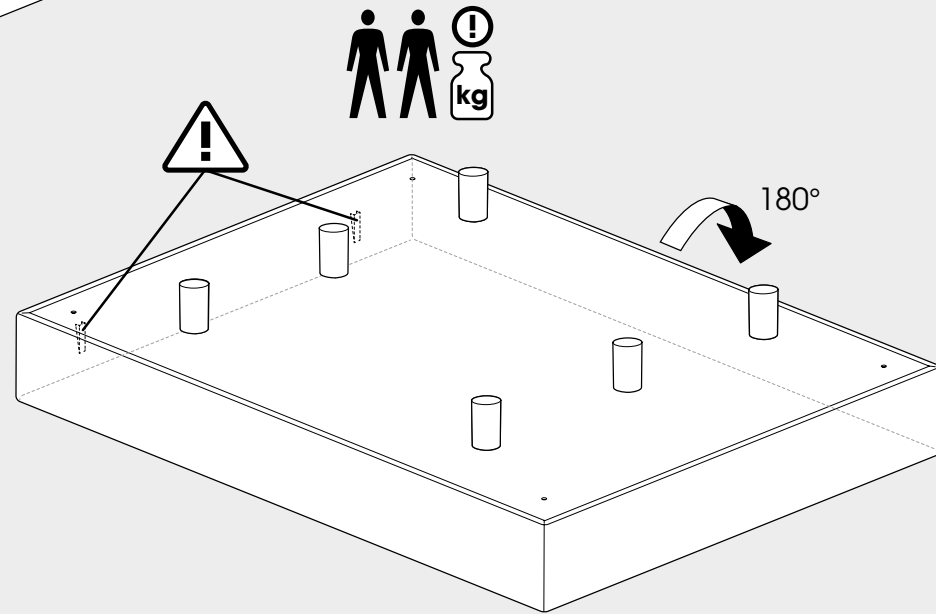


SCHWEBEOPTIK // ASPECT FLOTTANTE
ZWEVEND // FLOATING LOOK

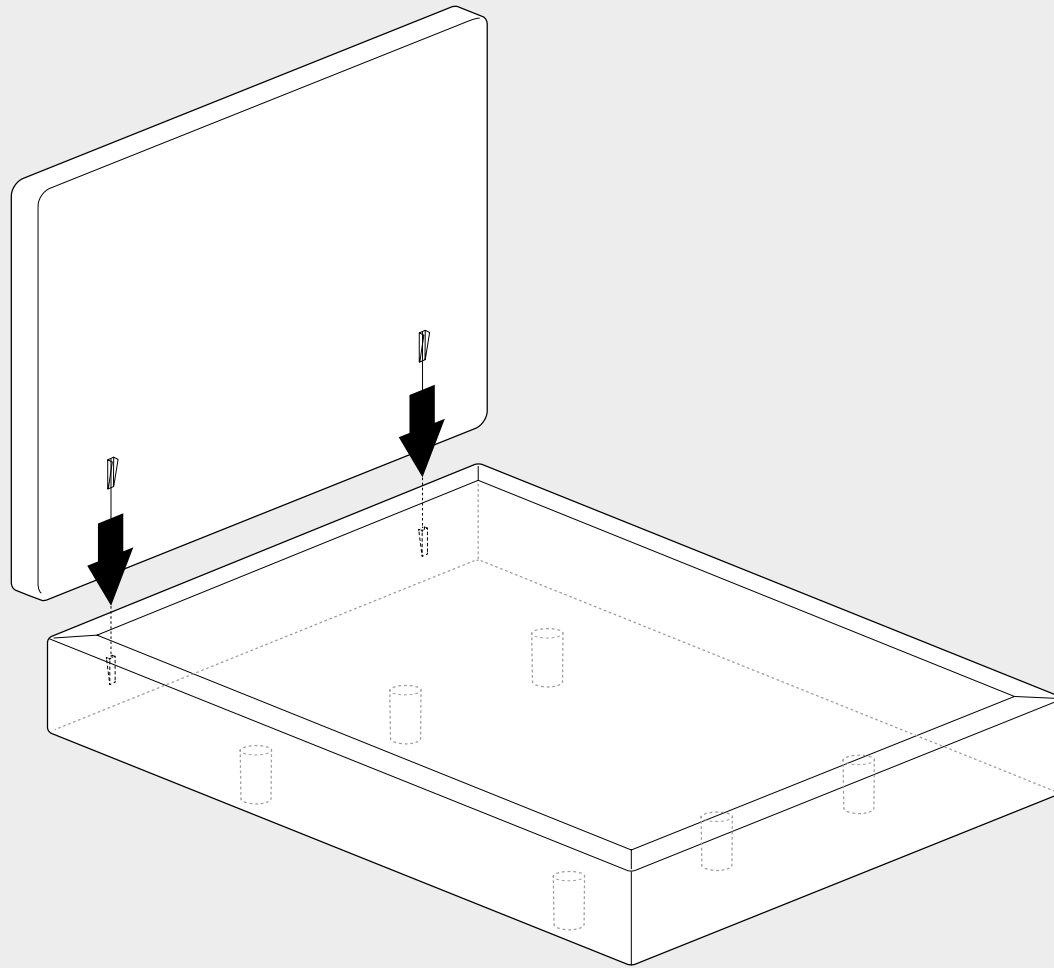
1



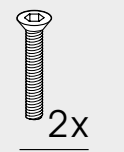
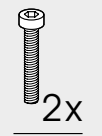
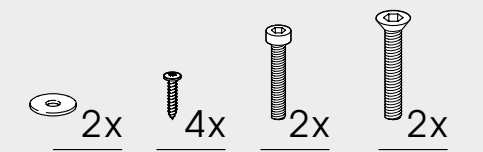
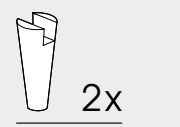
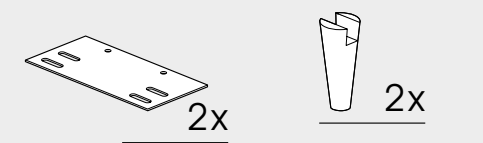
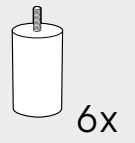
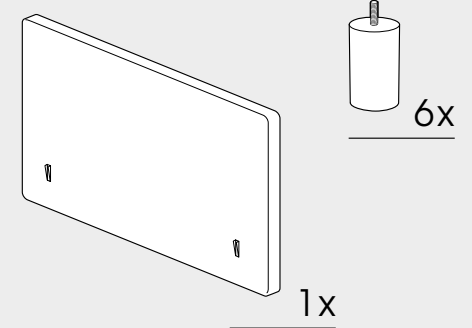
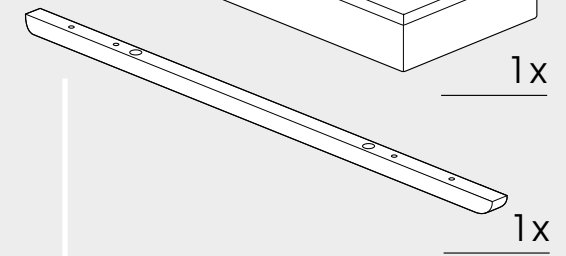
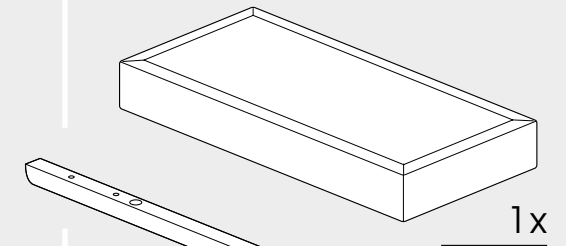
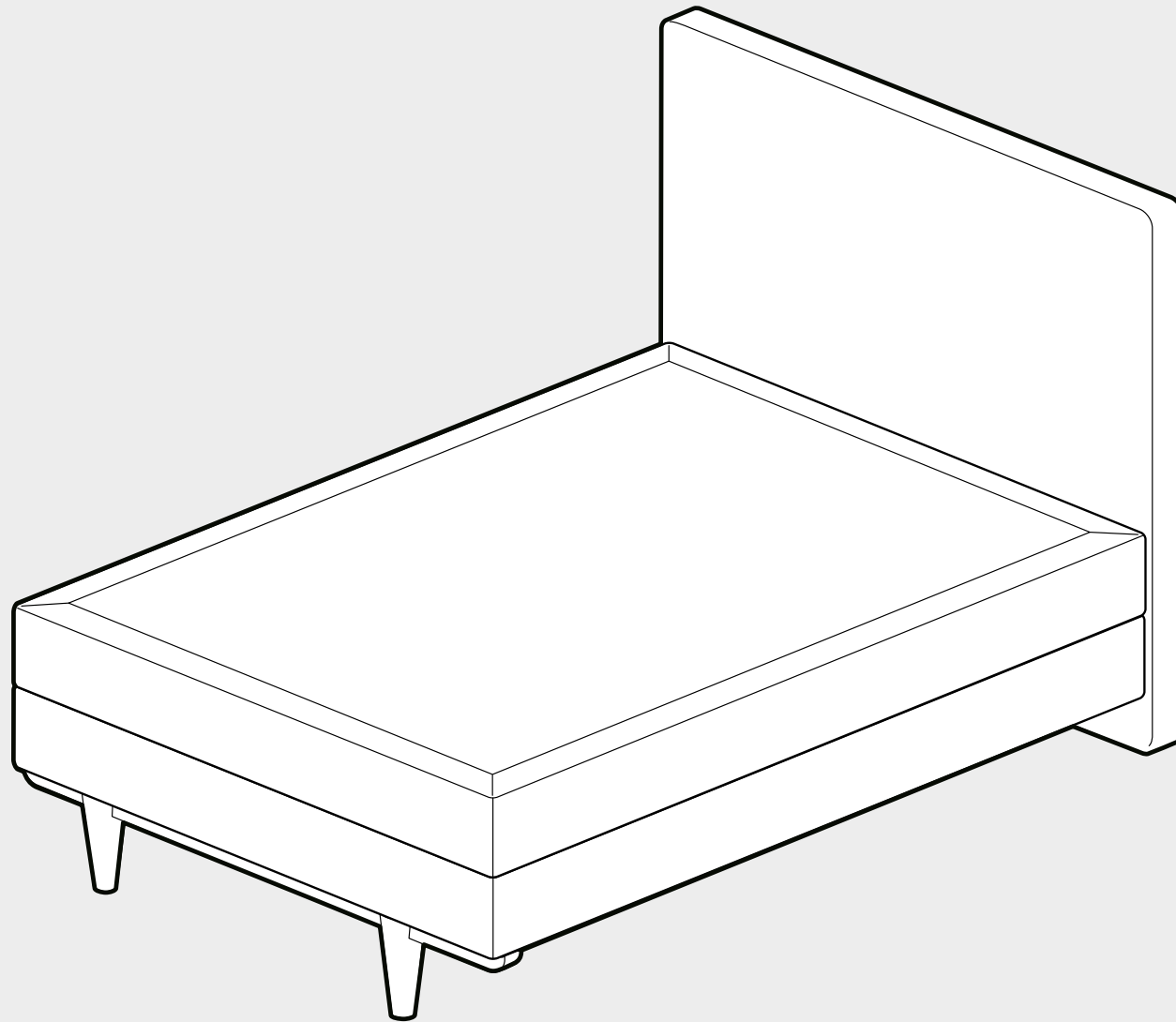
2



3

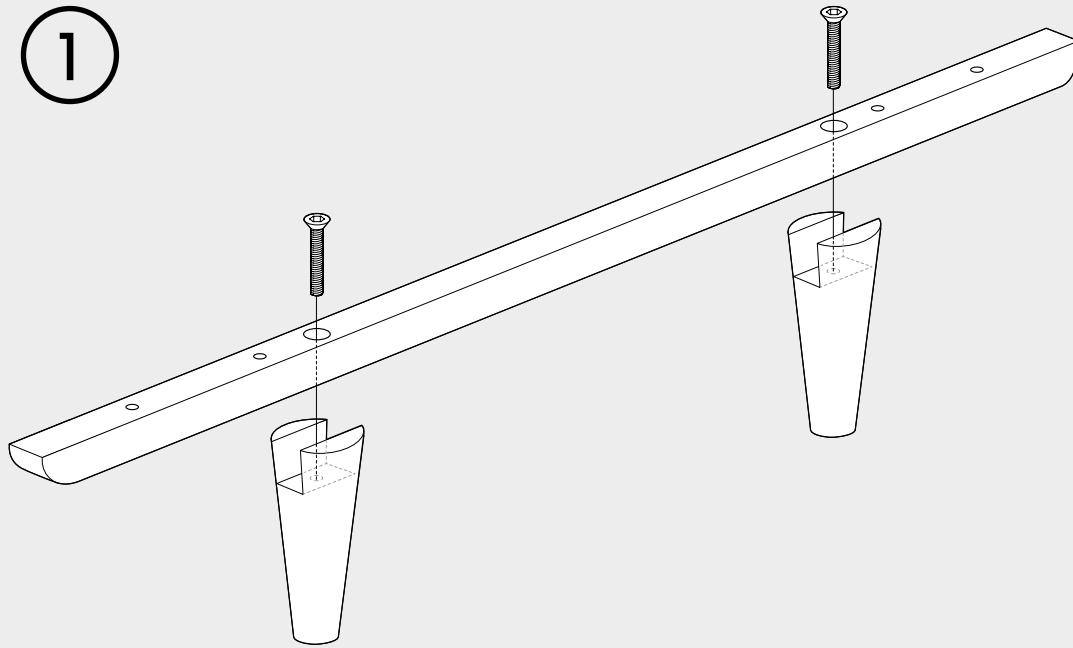


HOLZLEISTE VORNE
TRAVERSE EN BOIS, AVANT
WOOD BEAM
WOODEN FRONT BEAM

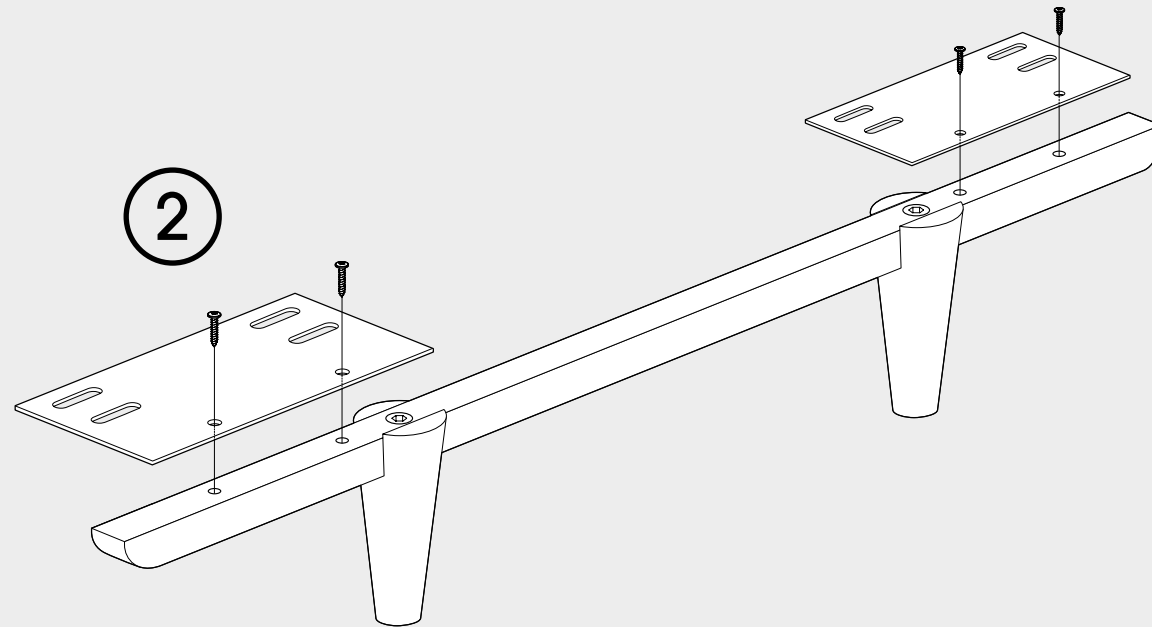


HOLZLEISTE VORNE // TRAVERSE EN BOIS, AVANT
WOOD BEAM // WOODEN FRONT BEAM

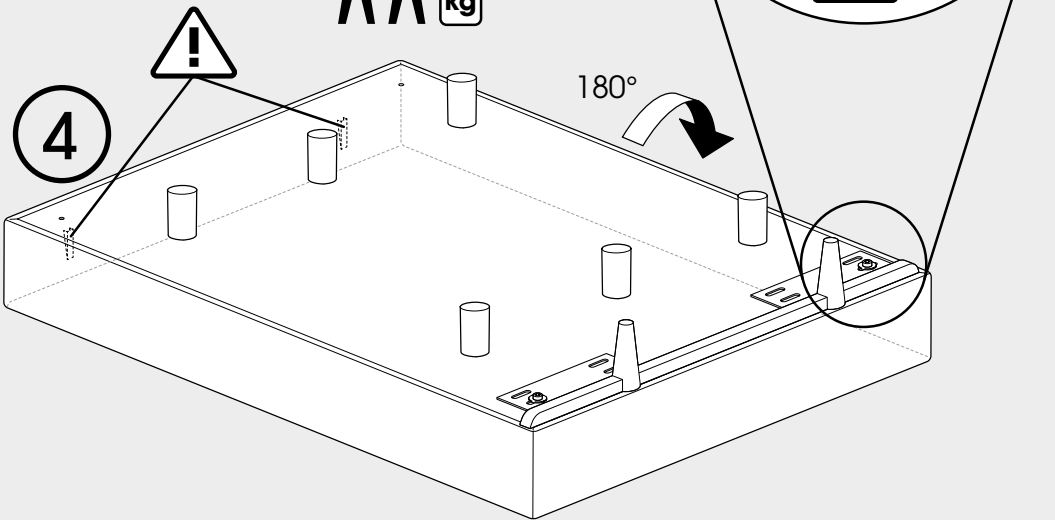
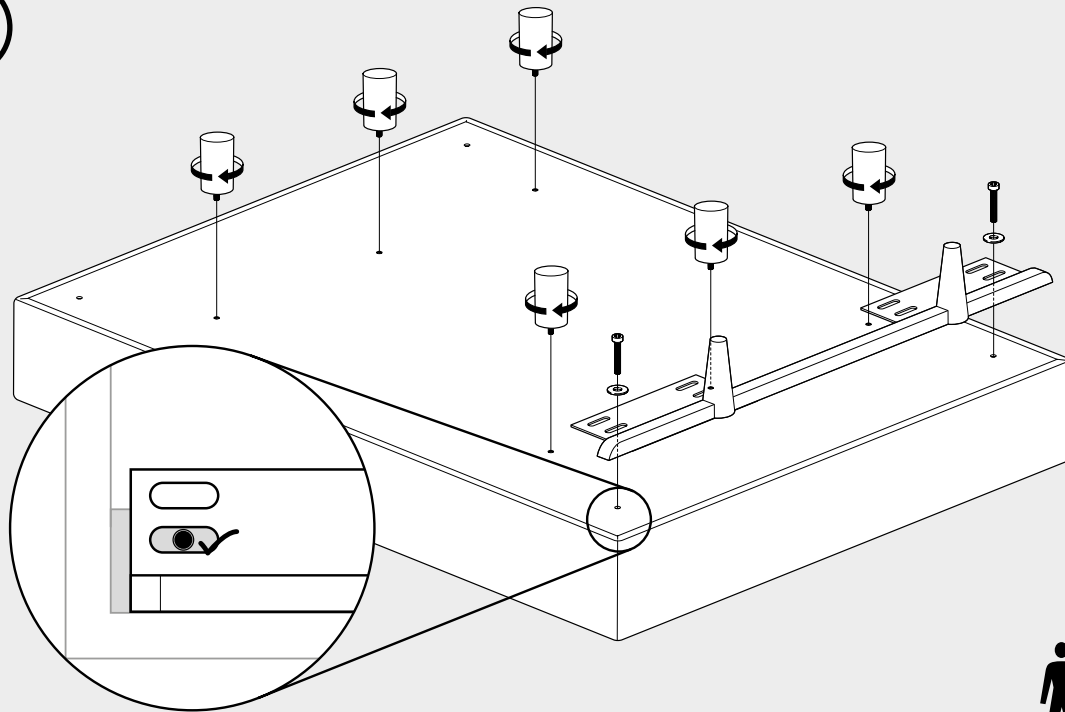
1



2

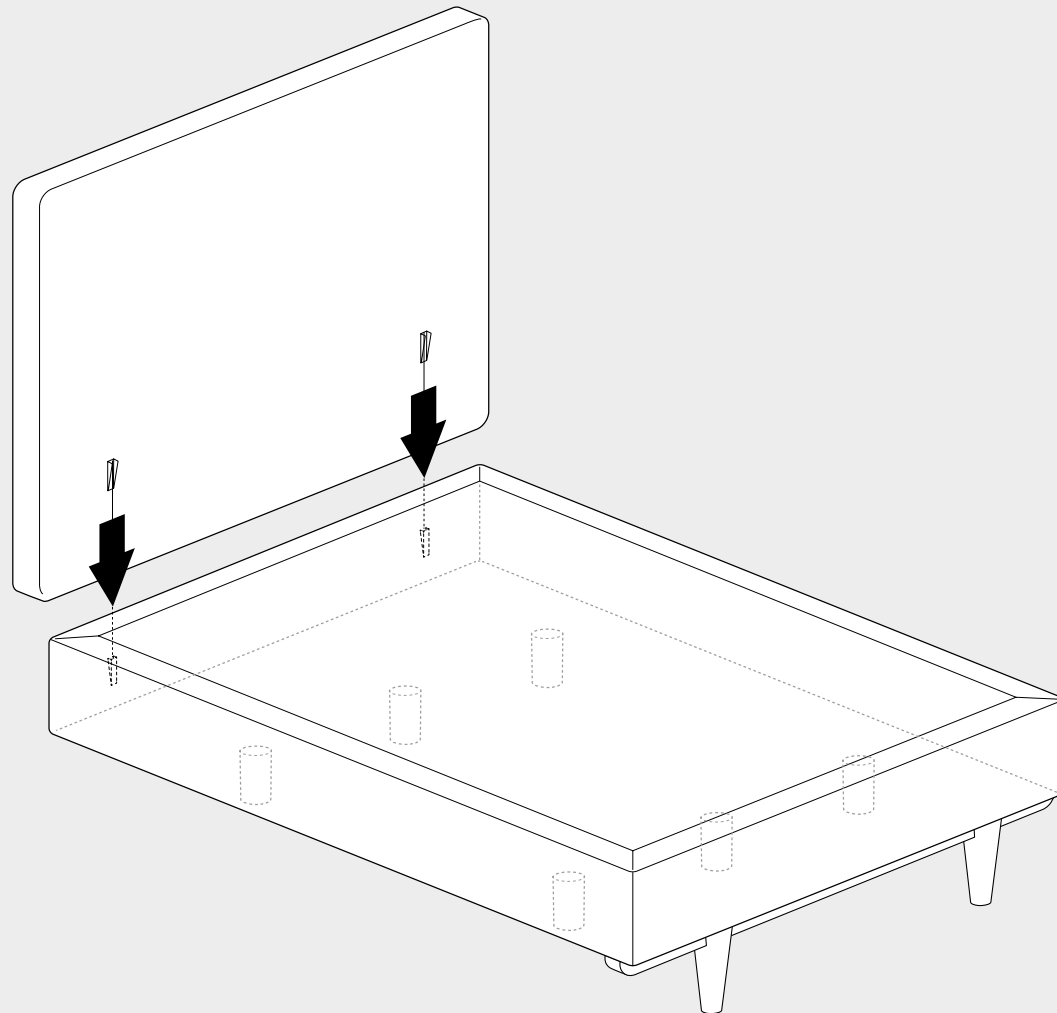


3

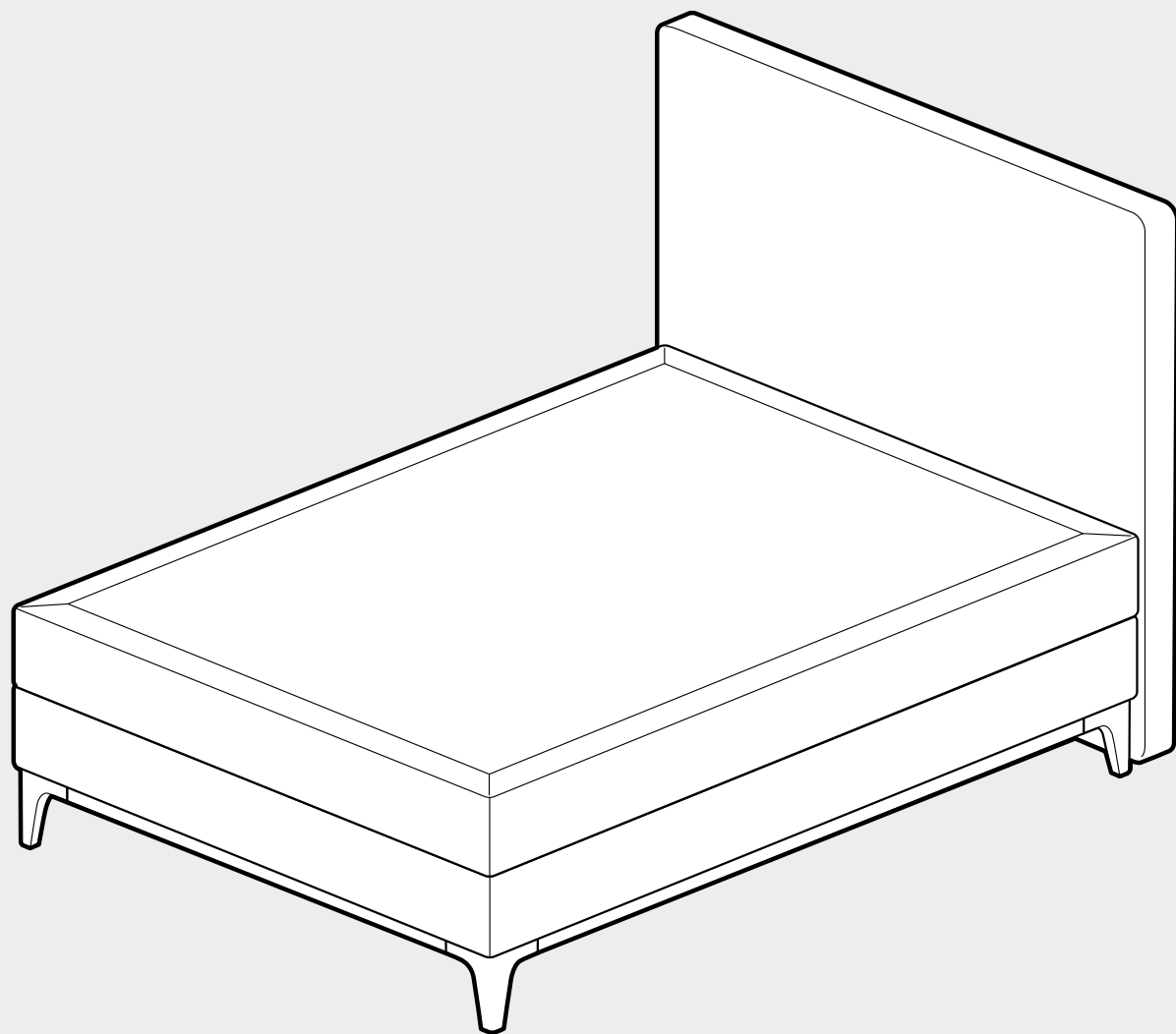


HOLZLEISTE VORNE // TRAVERSE EN BOIS, AVANT
WOOD BEAM // WOODEN FRONT BEAM

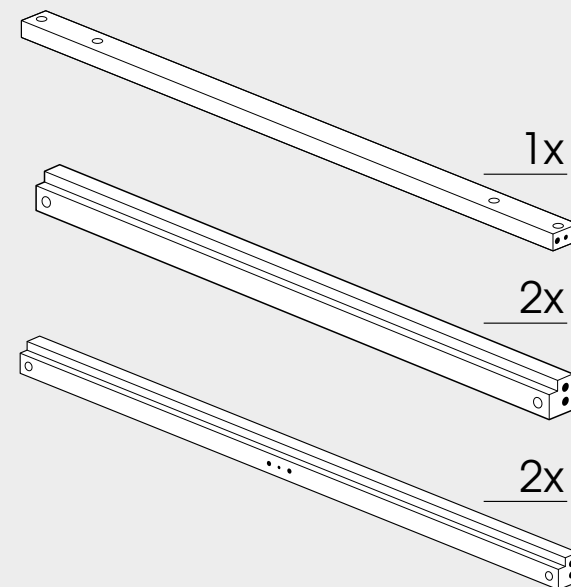
5



HOLZLEISTE VORNE // TRAVERSE EN BOIS, AVANT
WOOD BEAM // WOODEN FRONT BEAM



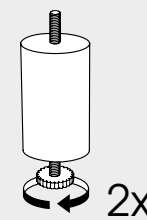
HOLZRAHMEN GESAMT TEIL 1
CADRE BOIS TOTAL, PARTIE 1
WOOD FRAME DEEL 1
WOODEN FRAME PART 1



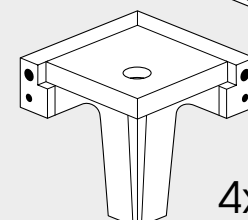
1x

2x

2x



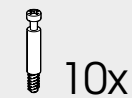
2x



4x



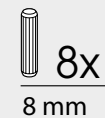
10x



10x

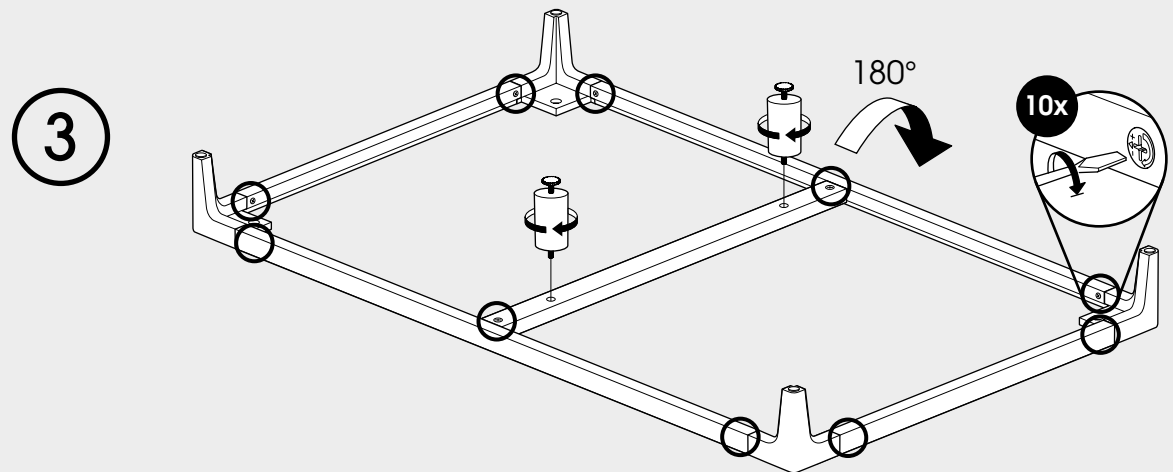
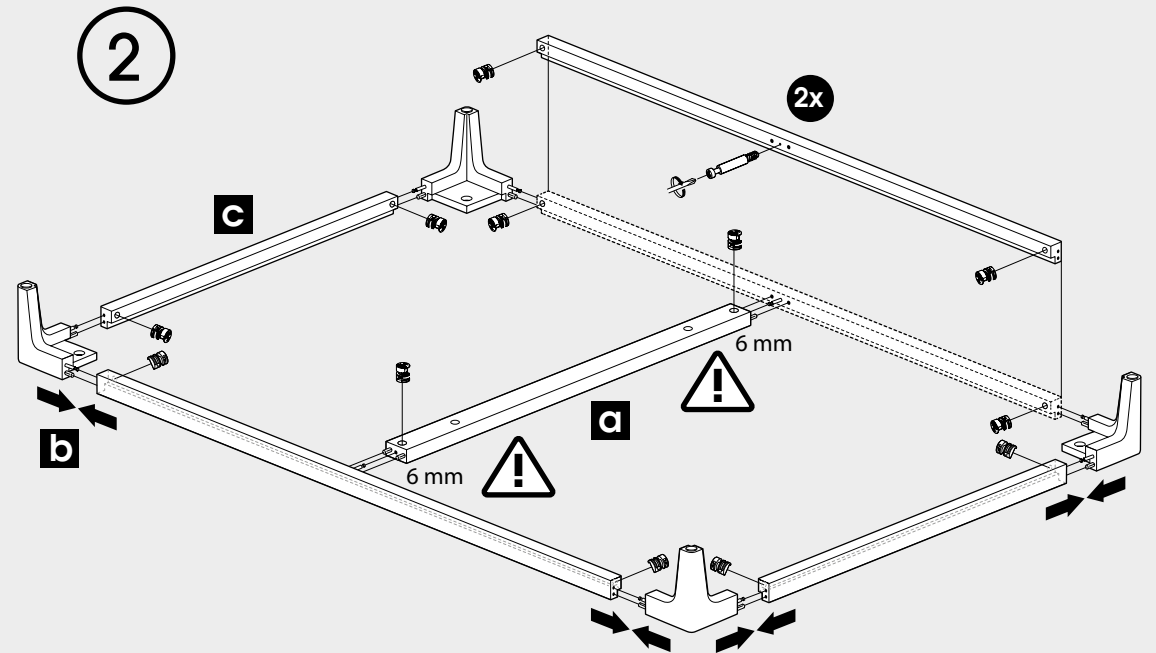
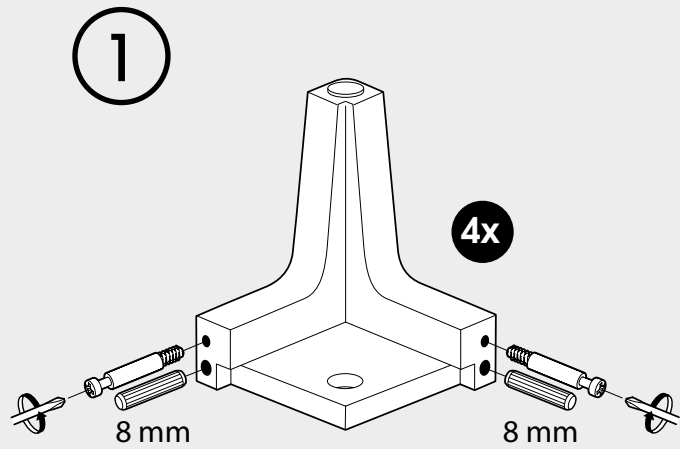


6 mm

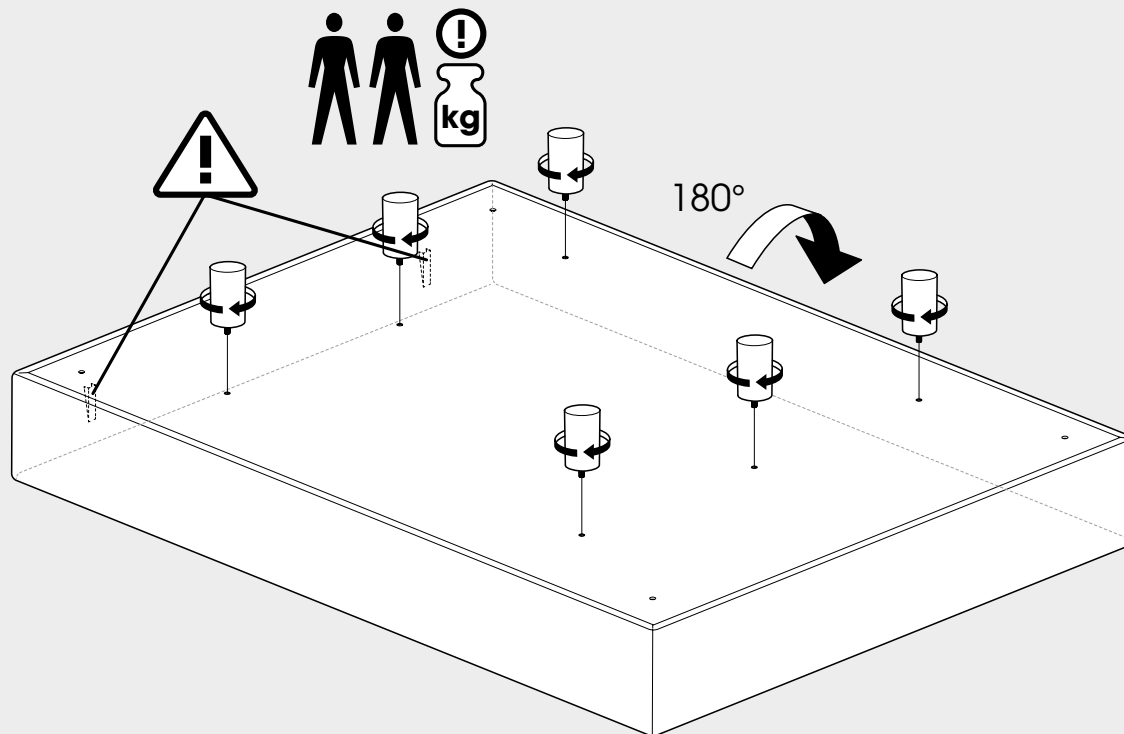


8 mm

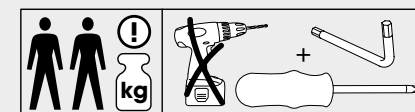
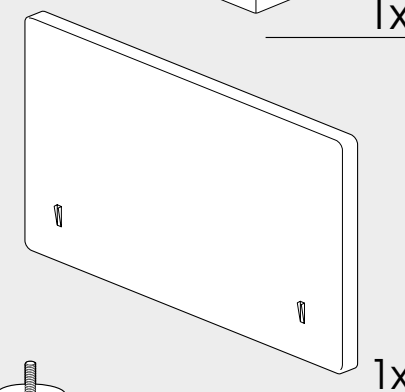
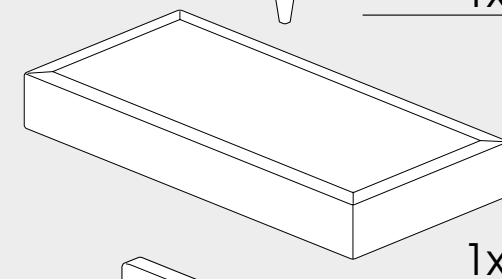
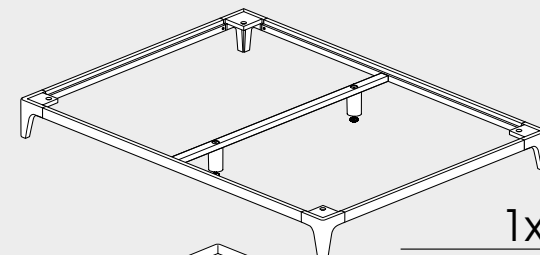




4

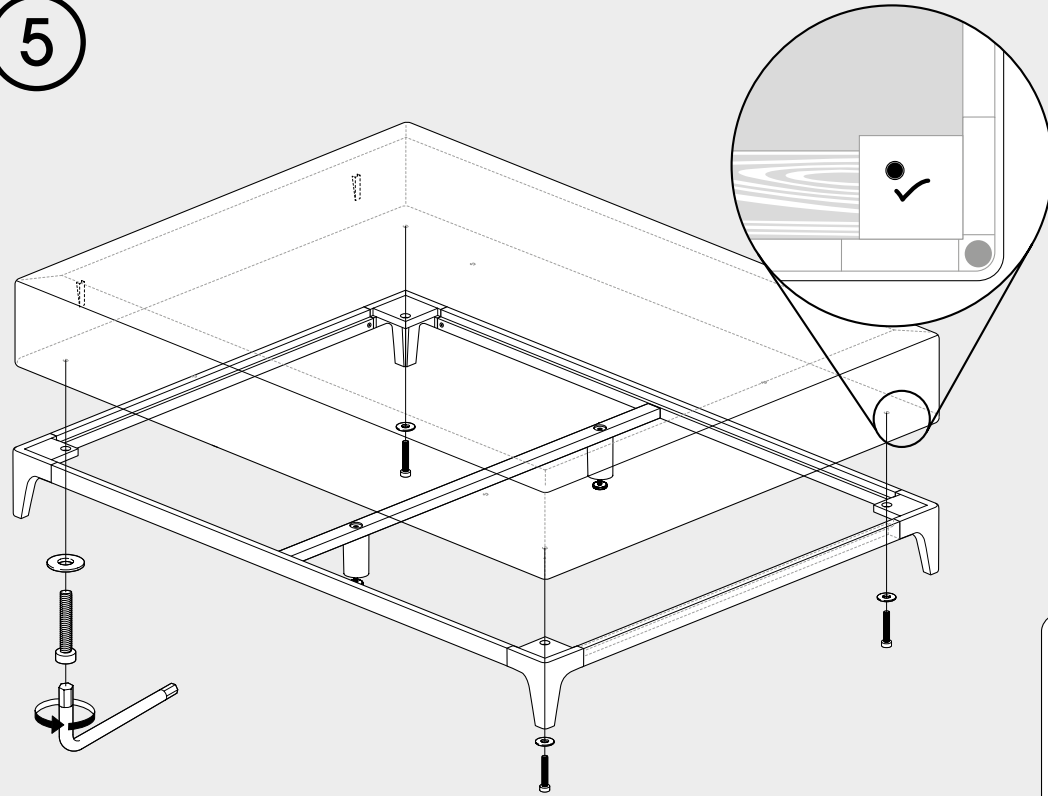


HOLZRAHMEN GESAMT TEIL 2
CADRE BOIS TOTAL, PARTIE 2
WOOD FRAME DEEL 2
WOODEN FRAME PART 2

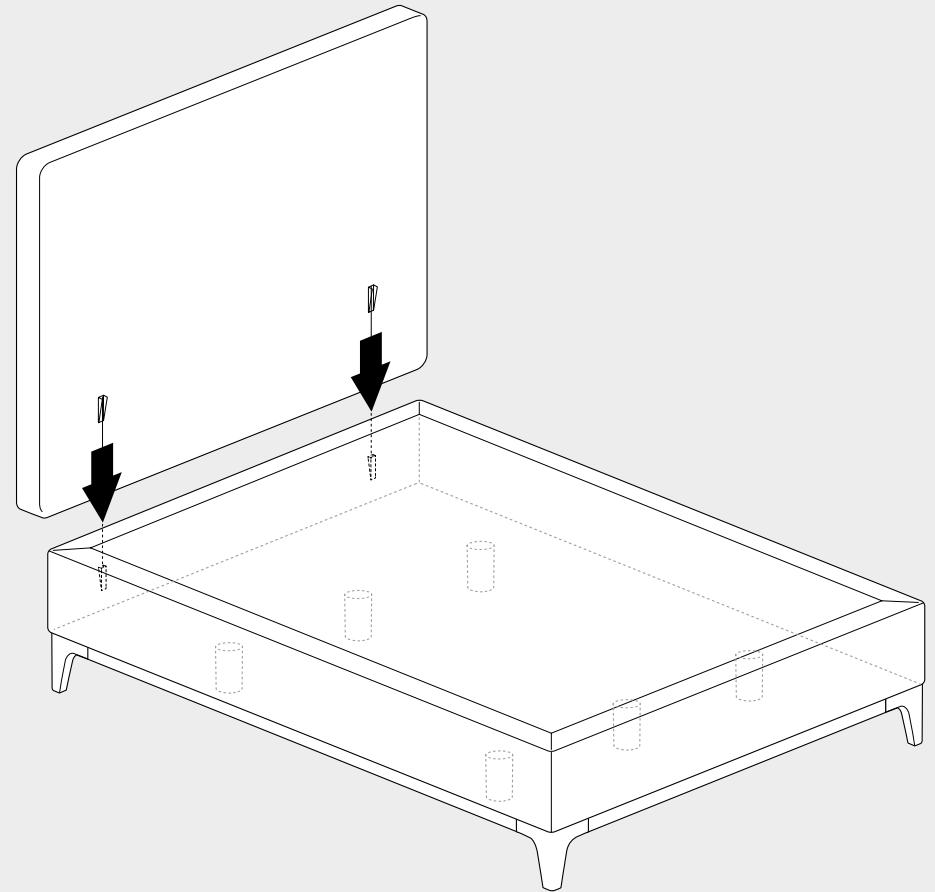


HOLZRAHMEN GESAMT // CADRE BOIS TOTAL
WOOD FRAME VOLLEDIG // WOODEN FRAME COMPLETE

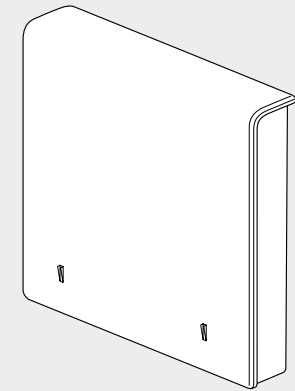
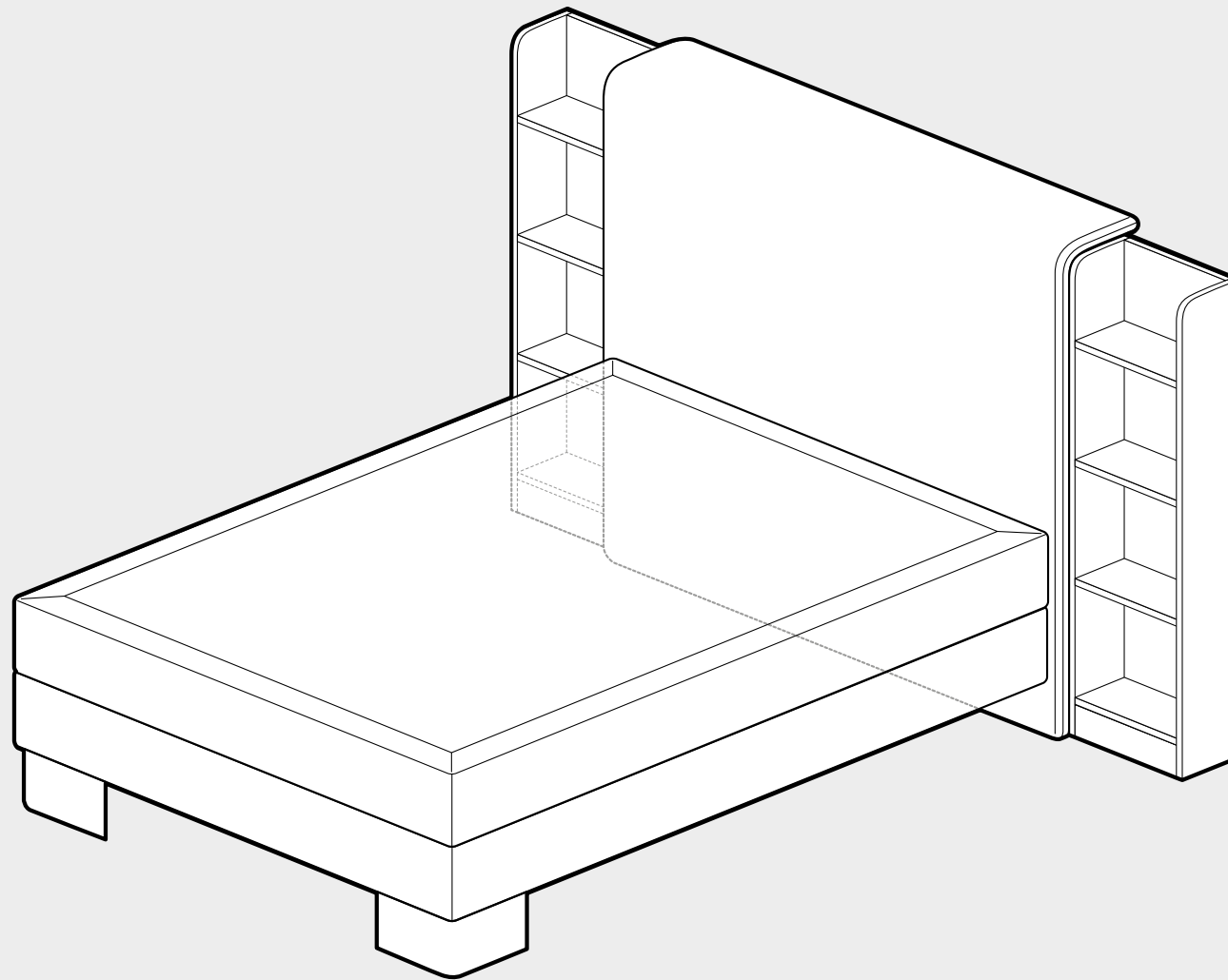
5



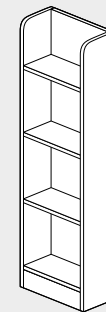
6



KOPFTEIL MIT REGALEN
TÊTE DE LIT AVEC ÉTAGÈRES
HOOFDBORD MET WOOD SIDE STORAGE
HEADBOARD WITH SHELVES



132 cm



2x

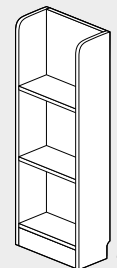


6x



6x

112 cm



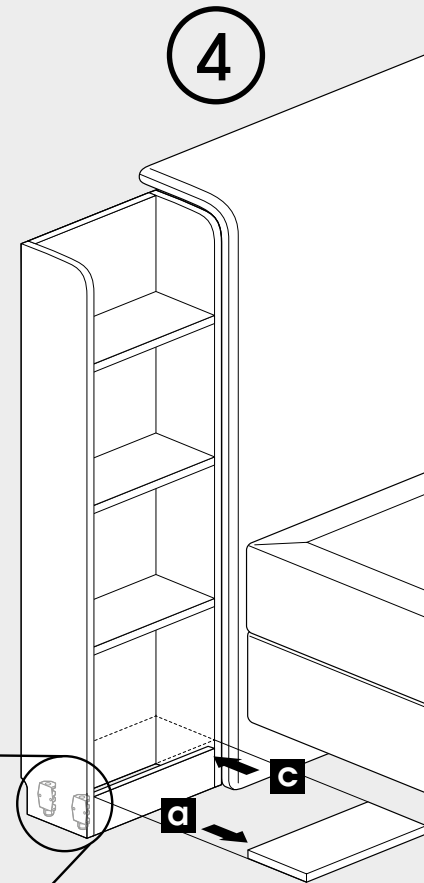
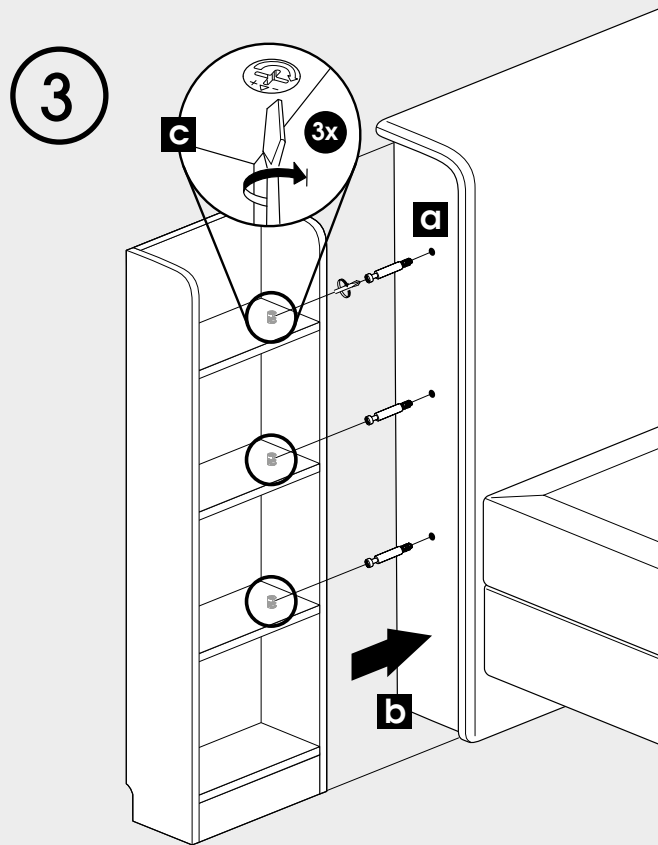
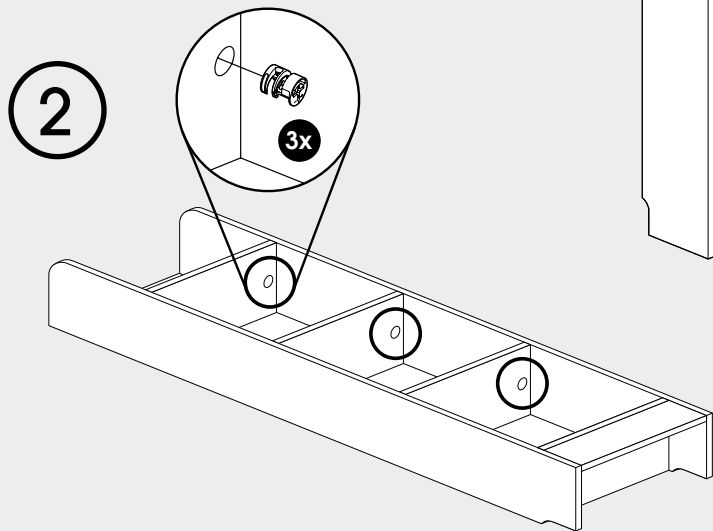
2x



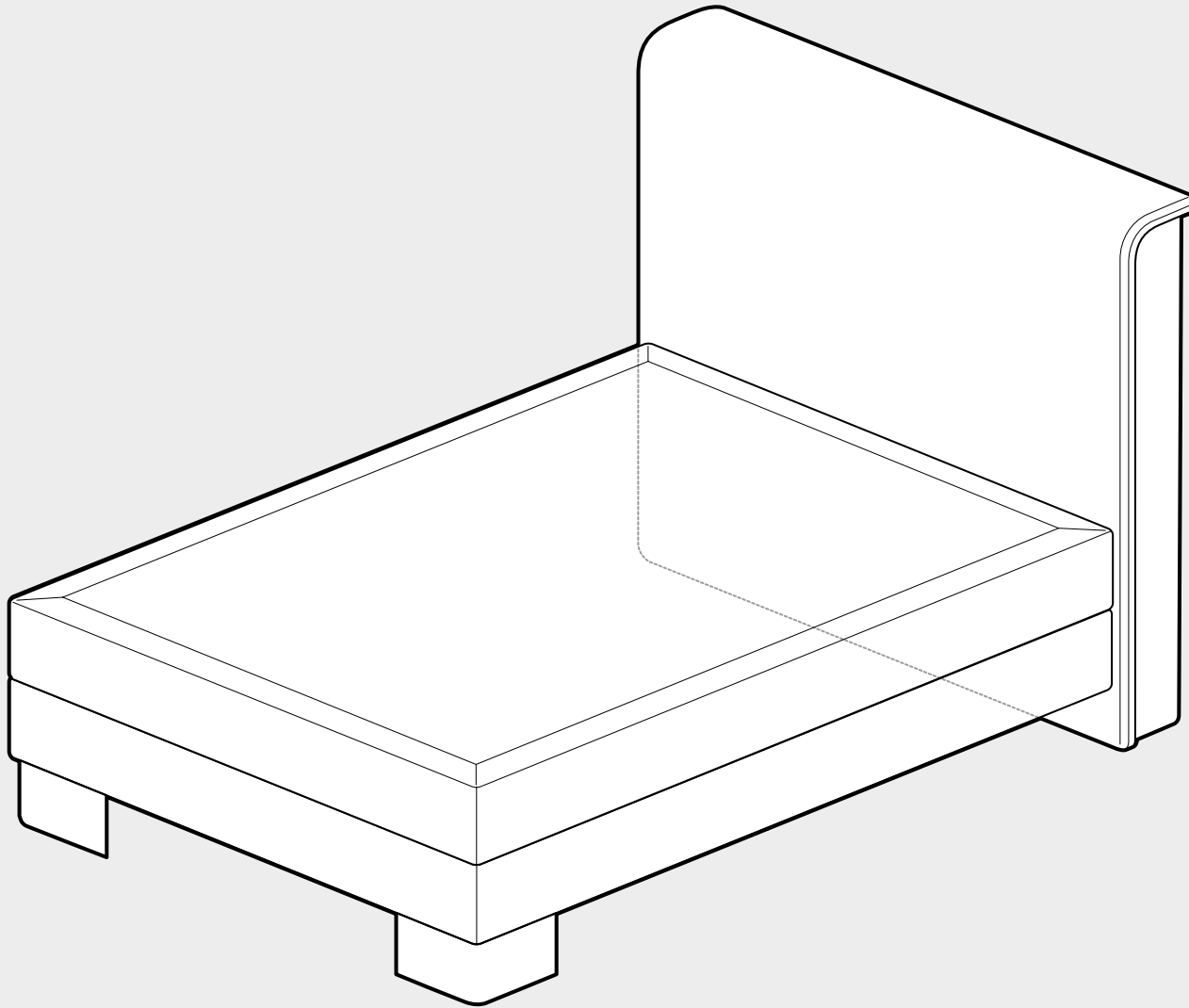
4x

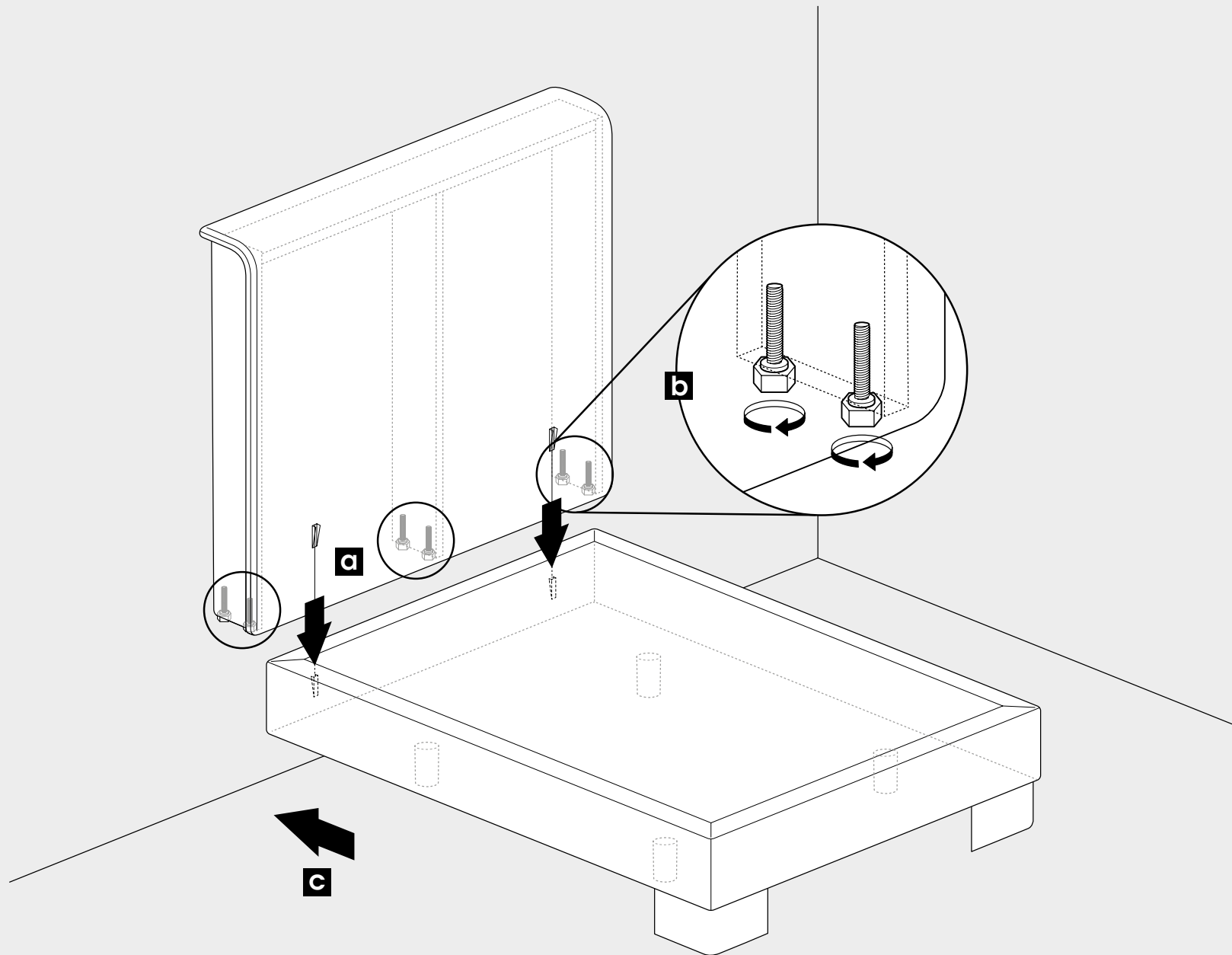


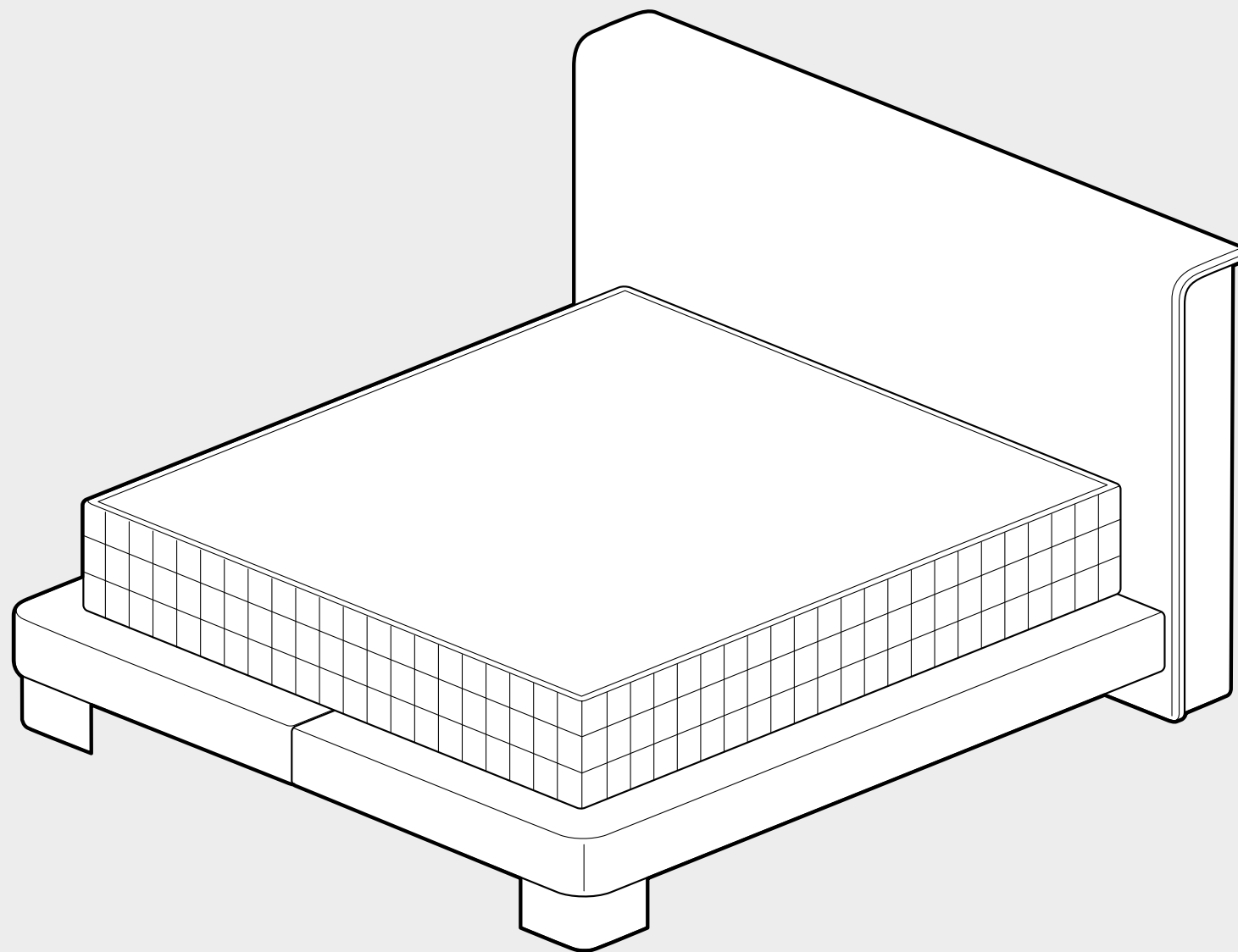
4x



KOPFTEIL MIT SEITENVERBLENDUNGEN
TÊTE DE LIT AVEC PANNEAUX
D'HABILLAGE LATÉRAUX
HOOFDBORD MET ZIJPANELEN
HEADBOARD WITH SIDE PANELS





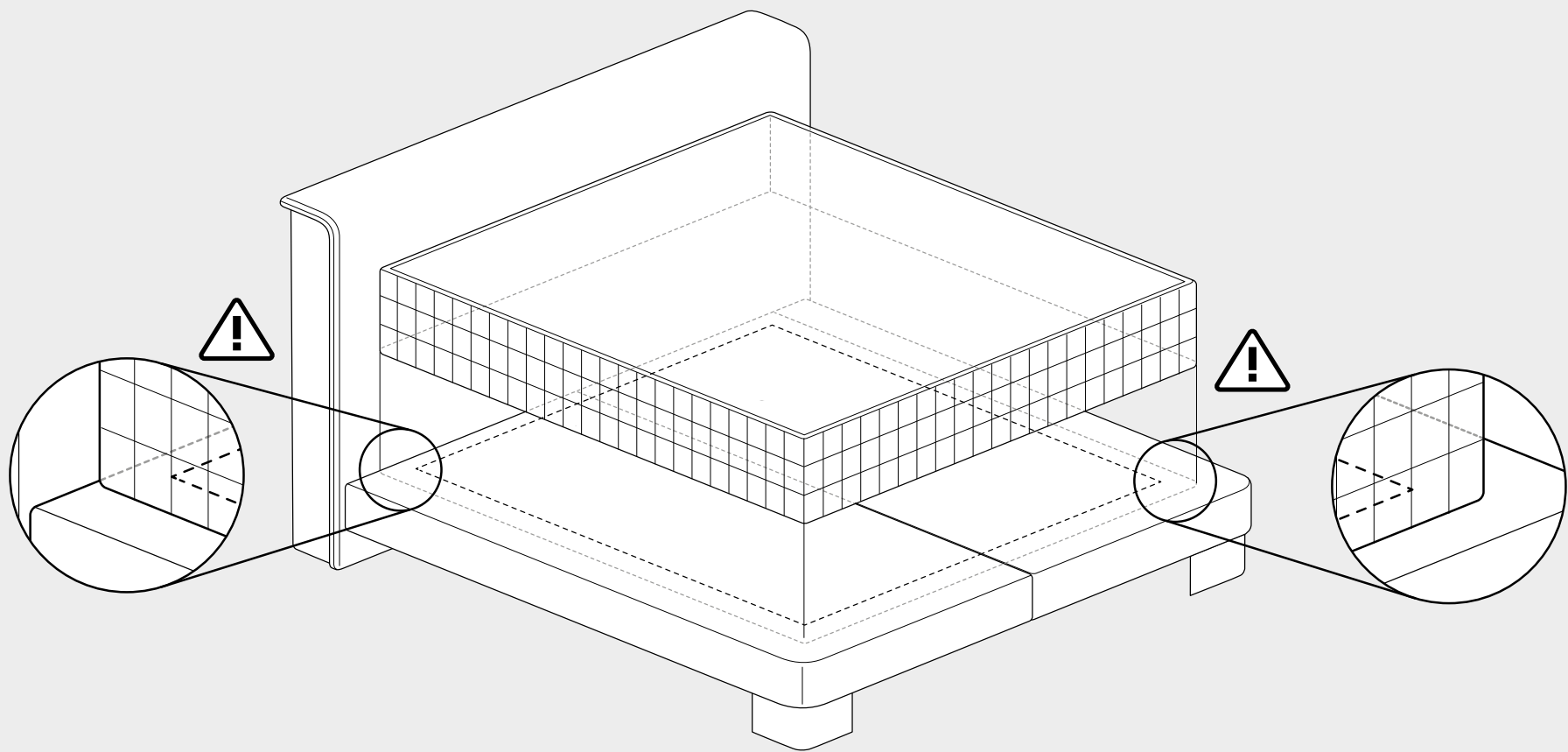


PLATZIERUNG MATRATZE
AUF PLATTFORM BOX

POSITION DU MATELAS
SUR BOX PLATFORM

POSITIE VAN DE MATRAS
OP BOX PLATFORM

POSITION OF MATTRESS
ON PLATFORM BOX



PLATZIERUNG MATRATZE AUF PLATTFORM BOX // POSITION DU MATELAS SUR BOX PLATFORM
POSITIE VAN DE MATRAS OP BOX PLATFORM // POSITION OF MATTRESS ON PLATTFORM BOX