

DOPPELBETT
SCHWEBENDES KOPFTEIL

LIT DOUBLE
TÊTE DE LIT FLOTTANTE

TWEEPERSOONSBED
MET ZWEVEND HOOFDBORD

DOUBLE BED
FLOATING HEADBOARD

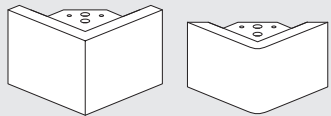
MOTOR BOX CUBIC

BOXSPRING

Beispielhafte Darstellung eines Doppelbettes // Représentation schématique d'un lit double
Schematische voorstelling tweepersoonsbed // Exampel of a double bed

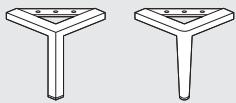
BOX CUBIC

Montageschritte sind nach Fußvarianten ausgerichtet // Les opérations de montage sont décrites en fonction des variantes de pieds
Montagestappen geranschikt per pootvariant // Assembly steps sorted per leg version



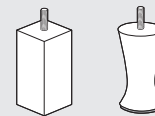
L-FUSS // ROBUST ECHTHOLZ WENGE // METALLFUSS RUND
METALLFUSS ECKIG // **SEITE 3**

PIEDS L // BOIS MASSIF WENGÉ VÉRITABLE // PIED MÉTAL ROND
PIED MÉTAL CARRÉ // **PAGE 3**



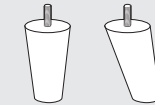
WOOD CUBUS // METAL ROUND
METAL SQUARE // **PAGE 3/PAGINA 3**

L-LEG // ROBUST WOOD WENGE // METALLEG ROUND
METALLEG SQUARE // **PAGE 3**



HOLZFUSS GERADE // HOLZFUSS SCHRÄG //
HOLZFUSS ECKIG // CHAMPAGNERFUSS // **SEITE 7**

PIED BOIS DROIT // PIED BOIS CONIQUE
PIED BOIS CARRÉ // PIED CHAMPAGNE // **PAGE 7**

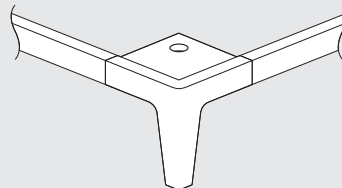


WOOD ROUND // WOOD OBLIC // WOOD SQUARE
PAGE 7 / PAGINA 7

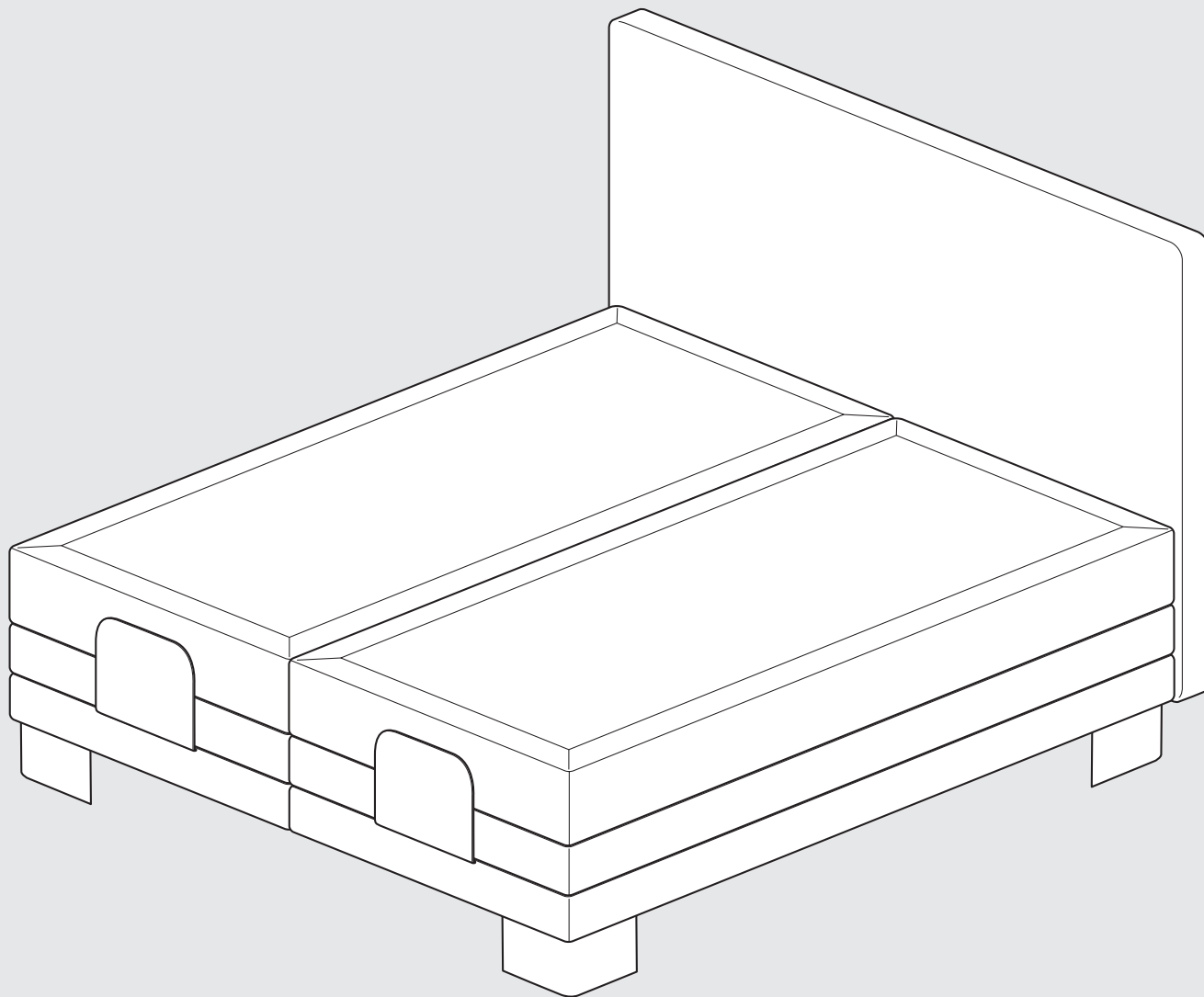
WOOD LEG STRAIGHT // WOOD LEG SPLAYED
WOOD LEG SQUARE // CHAMPAGNER LEG // **PAGE 7**



SCHWEBEOPTIK // **SEITE 11**
ASPECT FLOTTANTE // **PAGE 11**
ZWEVEND // **PAGE 9/PAGINA 11**
FLOATING LOOK // **PAGE 11**

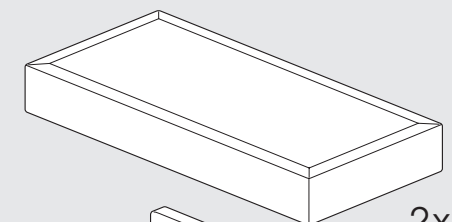


HOLZRAHMEN GESAMT // **SEITE 15**
CADRE BOIS TOTAL // **PAGE 15**
WOOD FRAME WOOD FRAME VOLLEDIG // **PAGE 16/PAGINA 15**
WOODEN FRAME COMPLETE // **PAGE 15**



Beispielhafte Darstellung mit Fuß Robust Echtholz Wenge für gesamte „Fußgruppe“ (siehe oben)
 Représentation schématique d'un lit avec pieds robustes en bois massif véritable (tous les pieds) (voir ci-dessus)
 Example of bed with leg Robust wood Wenge (see above)
 Schematische voorstelling van bed met Wood Cubus (zie hierboven)

L-FUSS // ROBUST ECHTHOLZ WENGE
 METALLFUSS RUND // METALLFUSS ECKIG
 PIEDS L // BOIS MASSIF WENGÉ VÉRITABLE
 PIED MÉTAL ROND
 WOOD CUBUS
 METAL ROUND // METAL SQUARE
 L-LEG // ROBUST WOOD WENGE
 METALLEG ROUND // METALLEG SQUARE



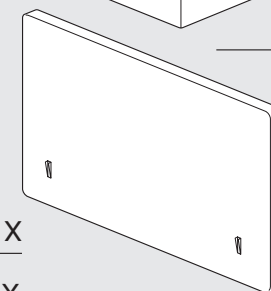
2x



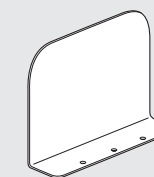
10x



4x



1x



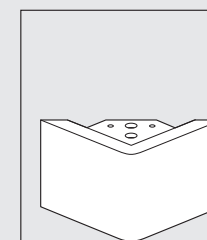
2x



6x



6x



4x



8x

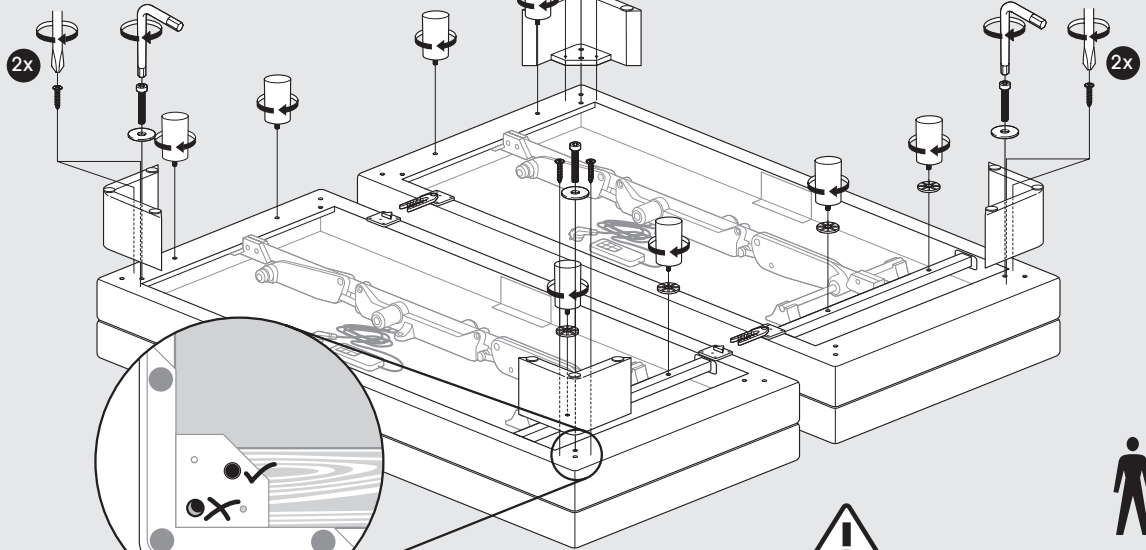


4x

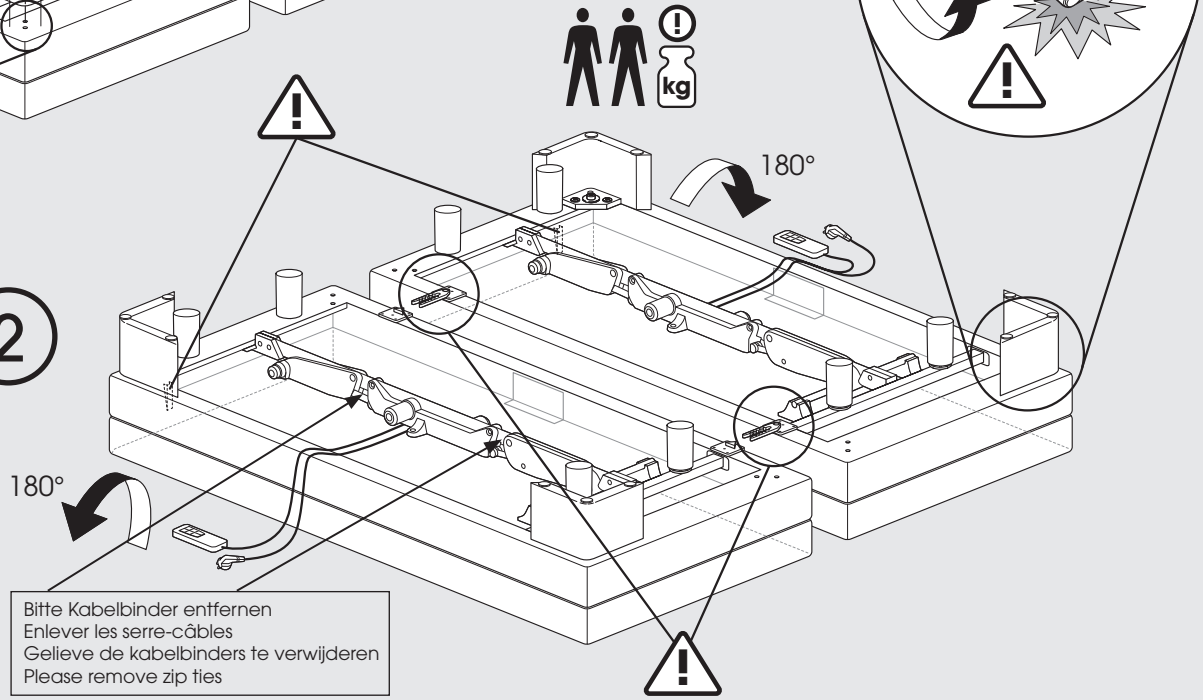


4x

1

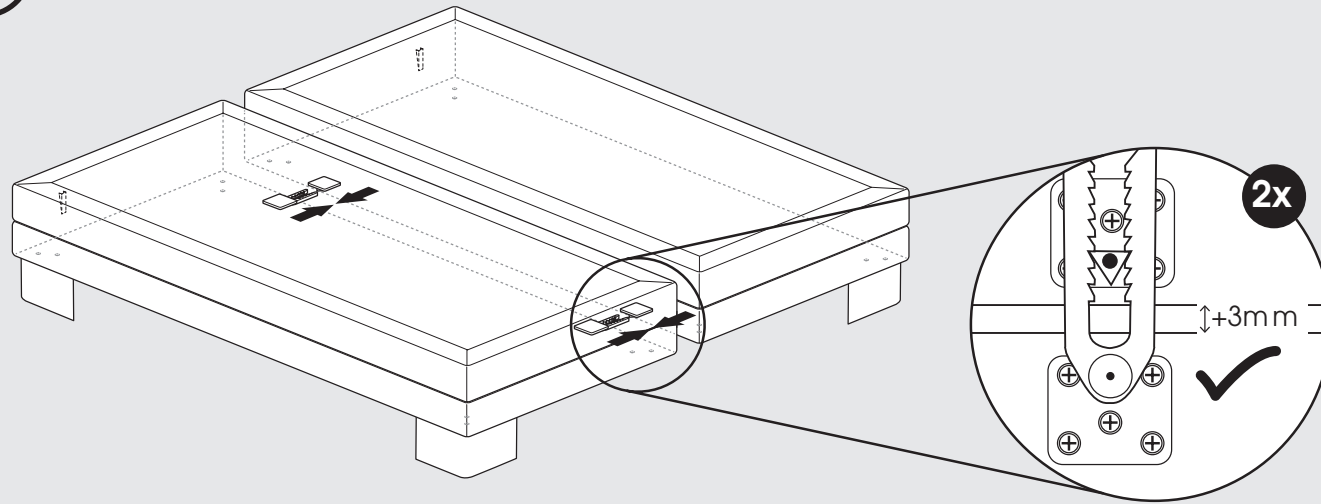


2

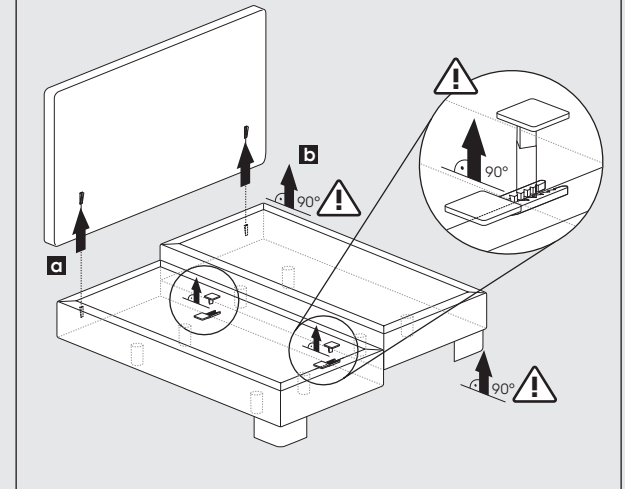


Bitte Kabelbinder entfernen
 Enlever les serre-câbles
 Gelieve de kabelbinders te verwijderen
 Please remove zip ties

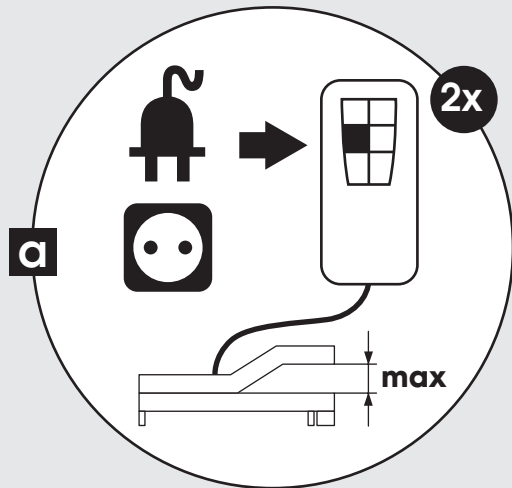
3



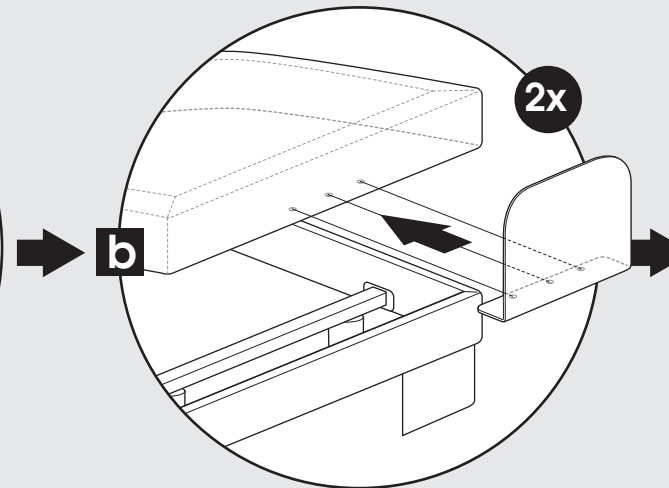
Demontage der Boxen // Démontage boxes
 Demontage boxen // Disassembling of boxes



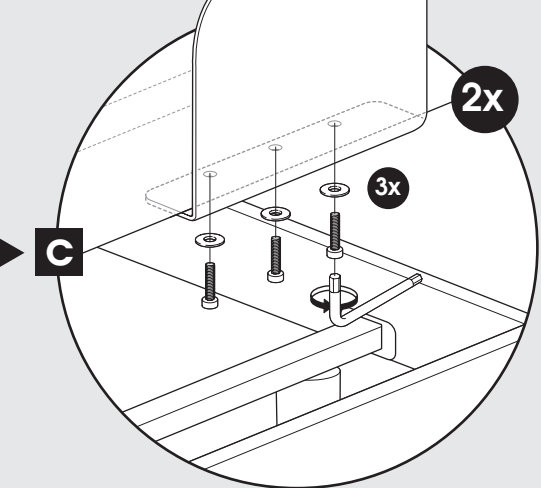
4



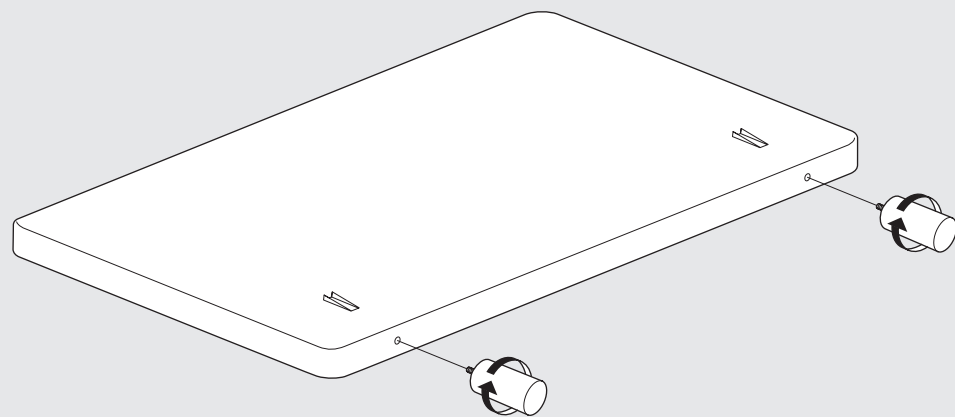
5



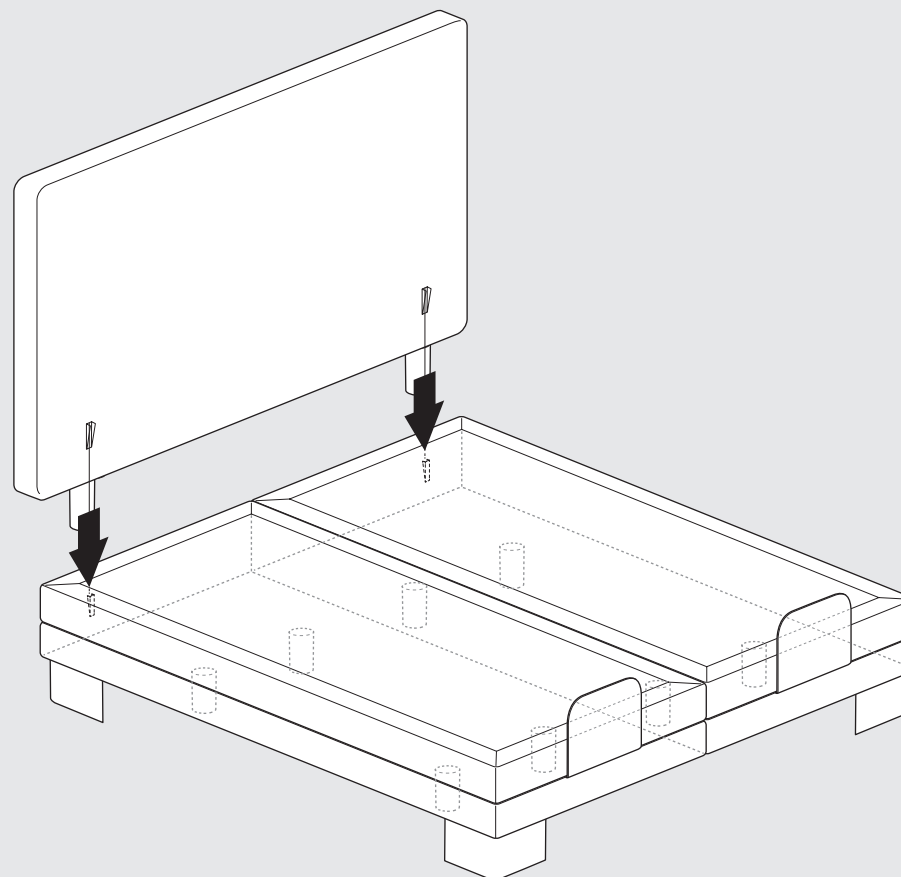
6



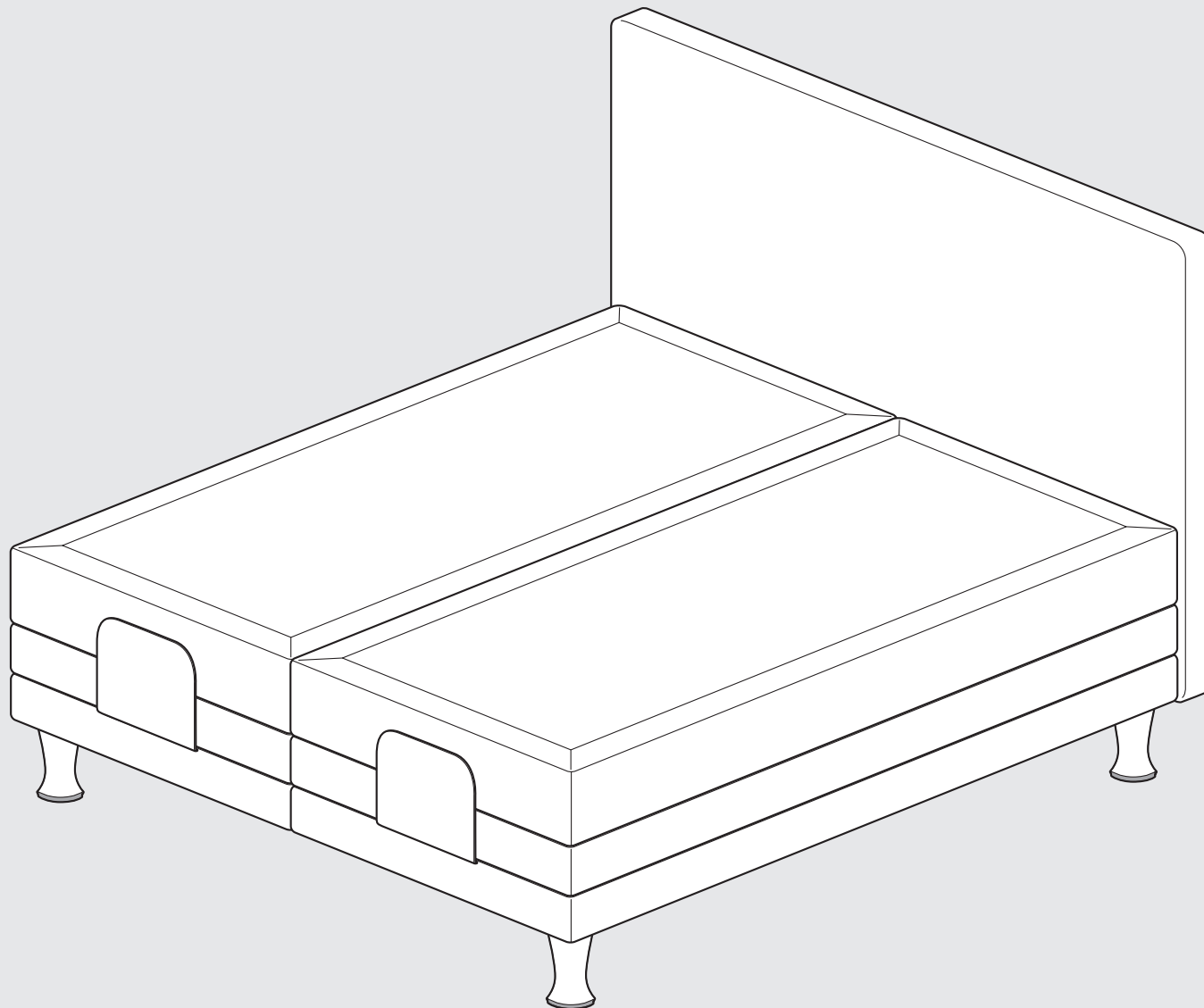
7



8



L-FUSS // ROBUST ECHTHOLZ WENGE // METALLFUSS RUND // METALLFUSS ECKIG • PIEDS L // BOIS MASSIF WENGÉ // VÉRITABLE PIED MÉTAL ROND // PIED MÉTAL CARRÉ
WOOD CUBUS // METAL ROUND // METAL SQUARE • L-LEG // ROBUST WOOD WENGE // METALLEG ROUND // METALLEG SQUARE

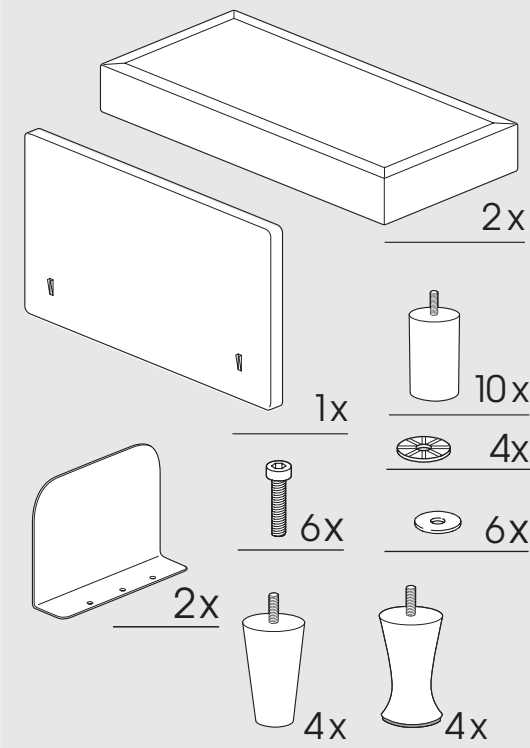


Beispielhafte Darstellung mit Champagnerfuß für gesamte „Fußgruppe“ (siehe oben)
 Représentation schématique d'un lit avec pieds champagne (tous les pieds) (voir ci-dessus)
 Example of bed with leg Champagner (see above)

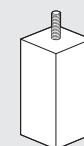
HOLZFUSS GERADE // HOLZFUSS SCHRÄG
 HOLZFUSS ECKIG // CHAMPAGNERFUSS
 PIED BOIS DROIT // PIED BOIS CONIQUE
 PIED BOIS CARRÉ // PIED CHAMPAGNE

WOOD ROUND // WOOD OBLIC
 WOOD SQUARE

WOOD LEG STRAIGHT // WOOD LEG SPLAYED
 WOOD LEG SQUARE // CHAMPAGNER LEG



4x



Holzfuß eckig
 Pied bois carré
 Wood Square
 Wood leg Square

4x

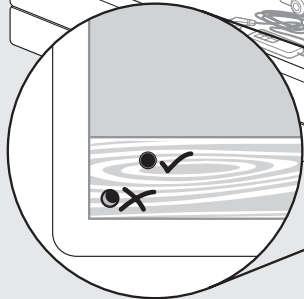
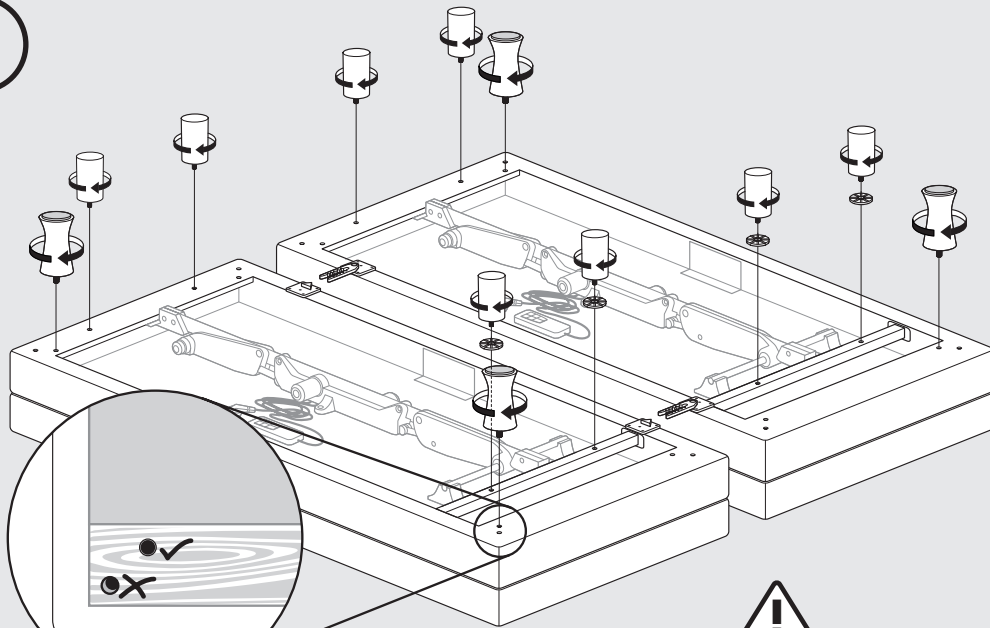
4x



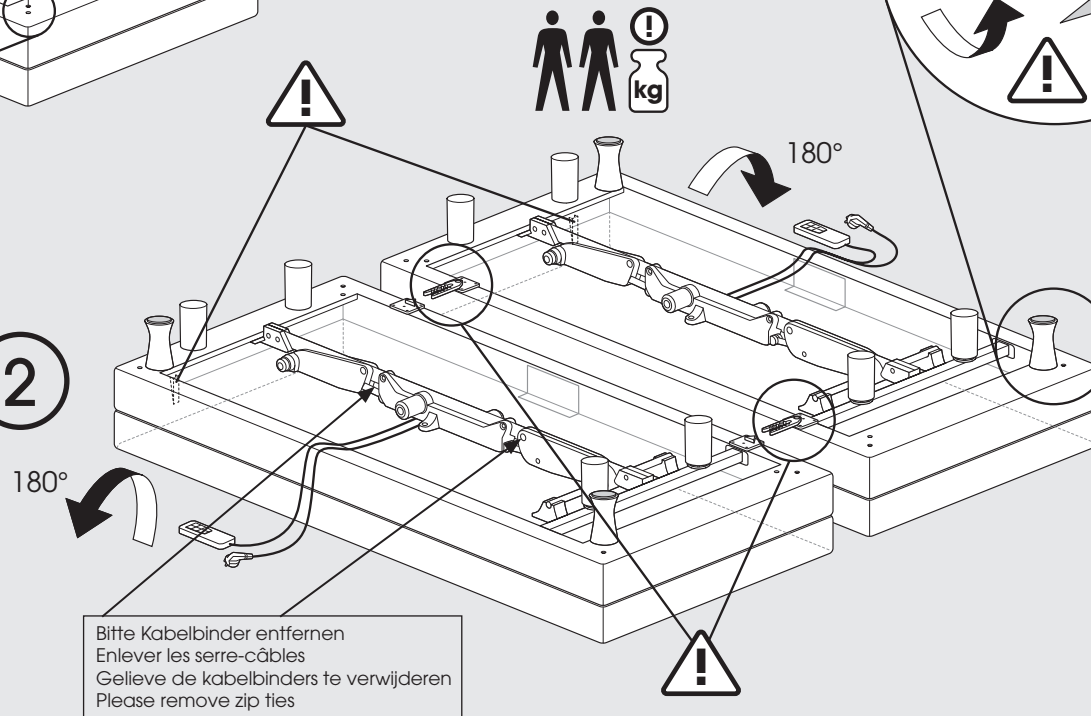
Holzfuß schräg
 Pied bois conique
 Wood Oblic
 Wood leg splayed

4x

1



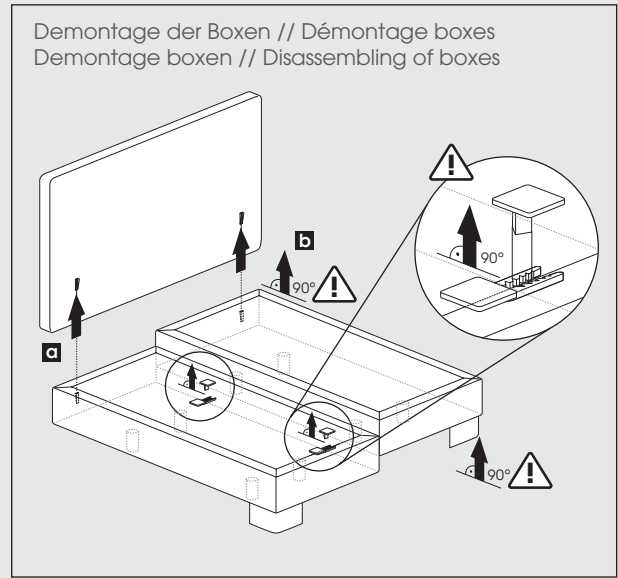
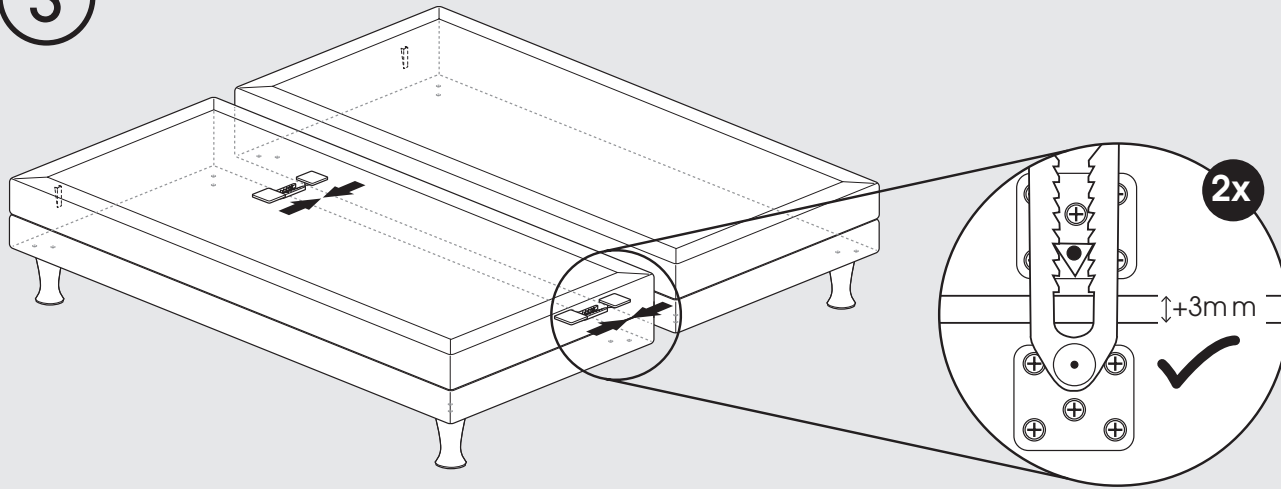
2



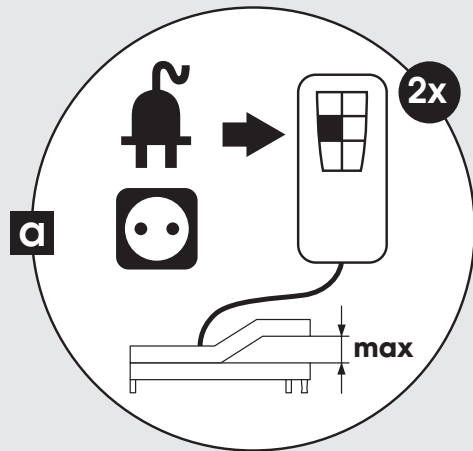
Bitte Kabelbinder entfernen
 Enlever les serre-câbles
 Gelieve de kabelbinders te verwijderen
 Please remove zip ties

HOLZFUSS GERADE // HOLZFUSS SCHRÄG // HOLZFUSS ECKIG // CHAMPAGNERFUSS
 PIED BOIS DROIT // PIED BOIS CONIQUE PIED BOIS CARRÉ // PIED CHAMPAGNE
 WOOD ROUND // WOOD OBLIC // WOOD SQUARE
 WOOD LEG STRAIGHT // WOOD LEG SPLAYED // WOOD LEG SQUARE // CHAMPAGNER LEG

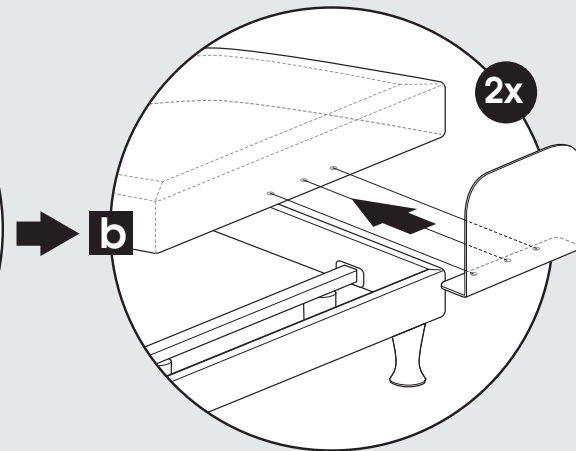
3



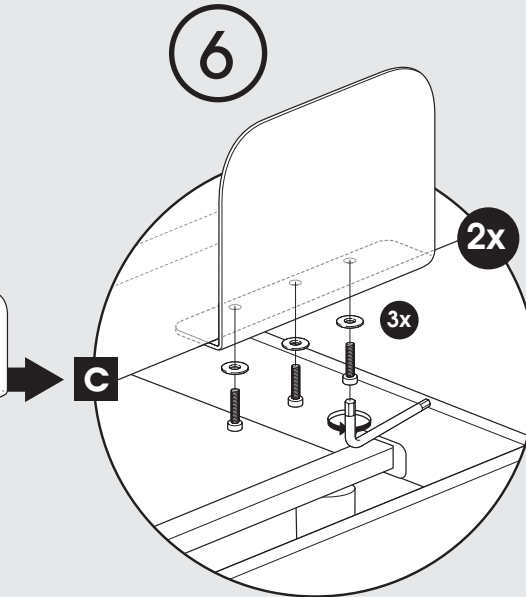
4



5

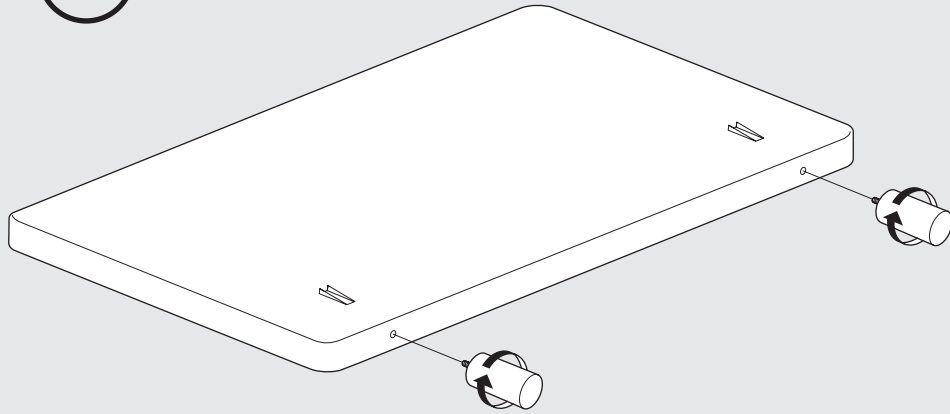


6

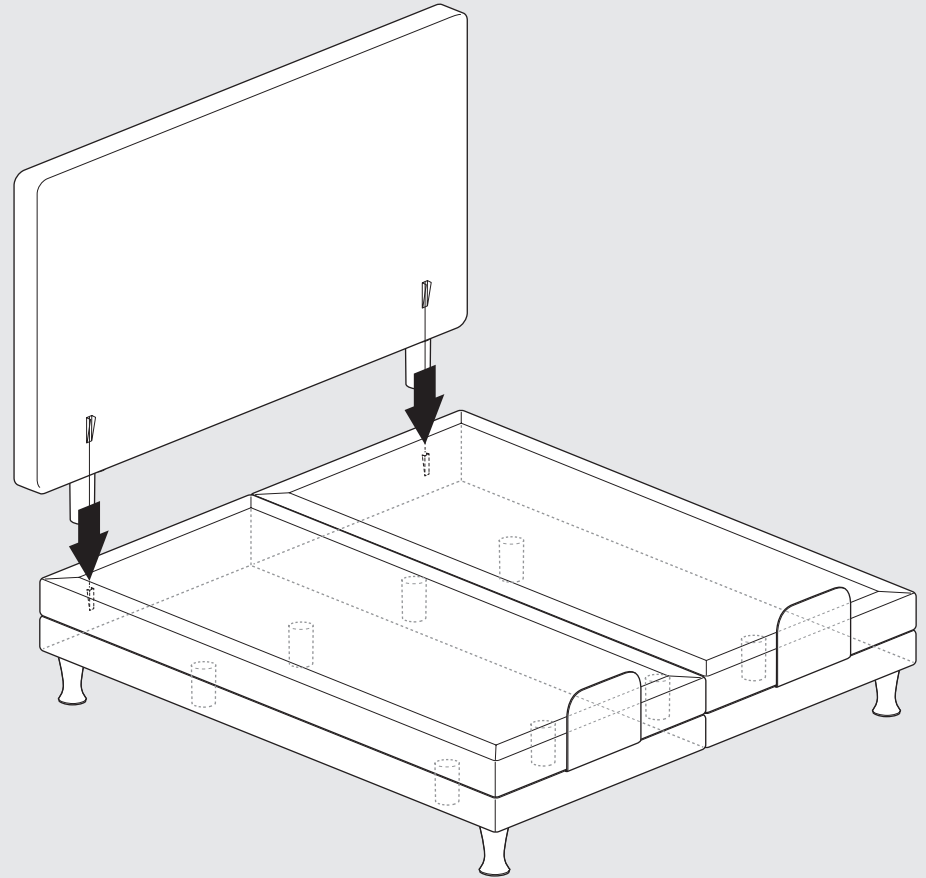


HOLZFUSS GERADE // HOLZFUSS SCHRÄG // HOLZFUSS ECKIG // CHAMPAGNERFUSS
 PIED BOIS DROIT // PIED BOIS CONIQUE PIED BOIS CARRÉ // PIED CHAMPAGNE
 WOOD ROUND // WOOD OBLIC // WOOD SQUARE
 WOOD LEG STRAIGHT // WOOD LEG SPLAYED // WOOD LEG SQUARE // CHAMPAGNER LEG

7

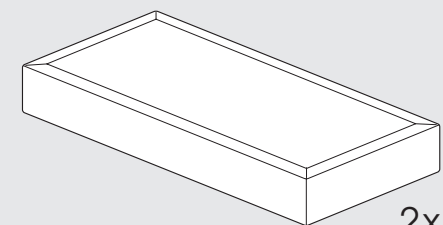
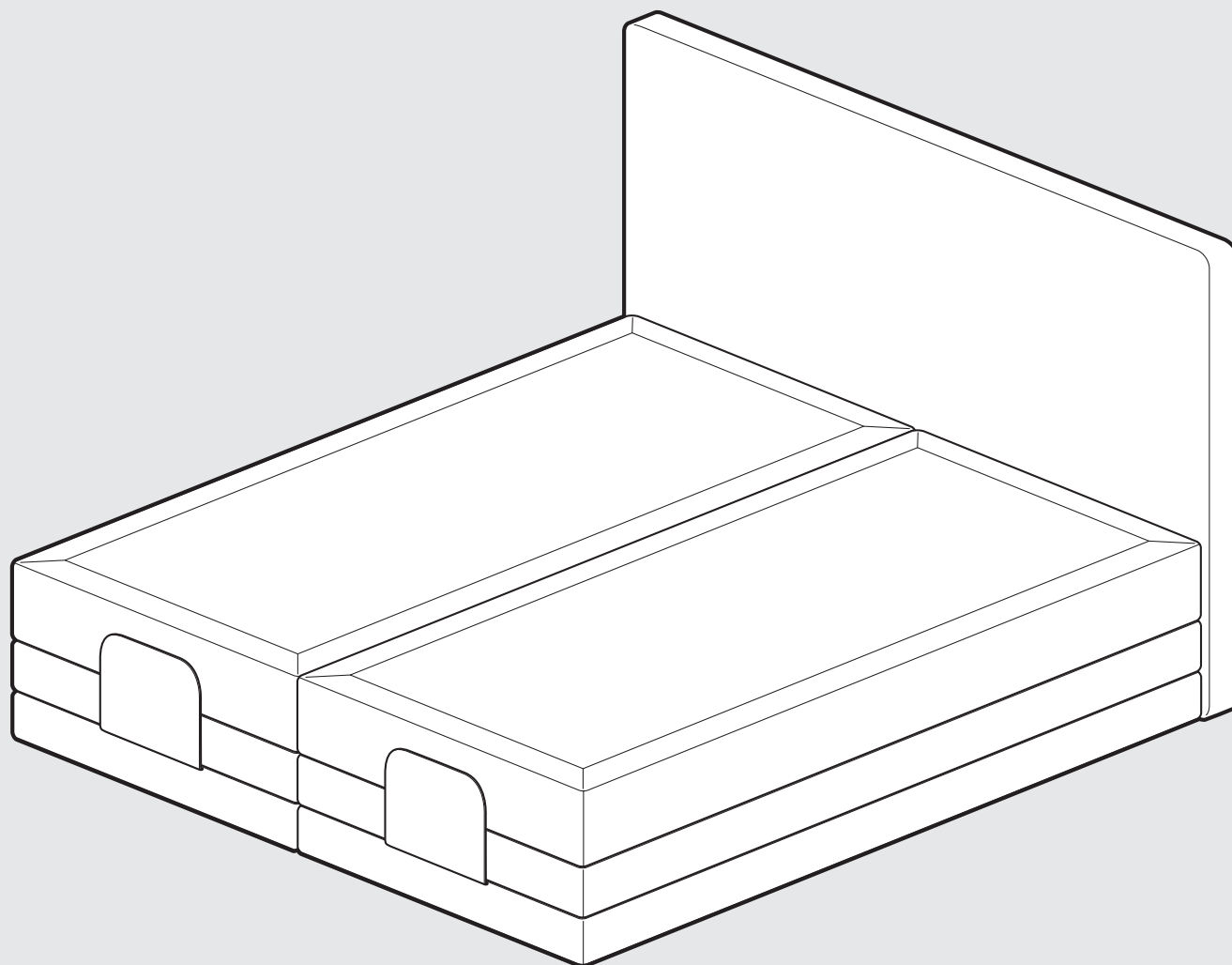


8

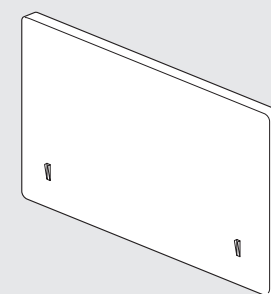


HOLZFUSS GERADE // HOLZFUSS SCHRÄG // HOLZFUSS ECKIG // CHAMPAGNERFUSS
PIED BOIS DROIT // PIED BOIS CONIQUE PIED BOIS CARRÉ // PIED CHAMPAGNE
WOOD ROUND // WOOD OBLIC // WOOD SQUARE
WOOD LEG STRAIGHT // WOOD LEG SPLAYED // WOOD LEG SQUARE // CHAMPAGNER LEG

SCHWEBEOPTIK
ASPECT FLOTTANTE
ZWEVEND
FLOATING LOOK



2x



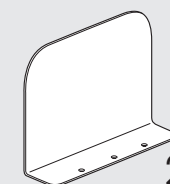
1x



10x



4x



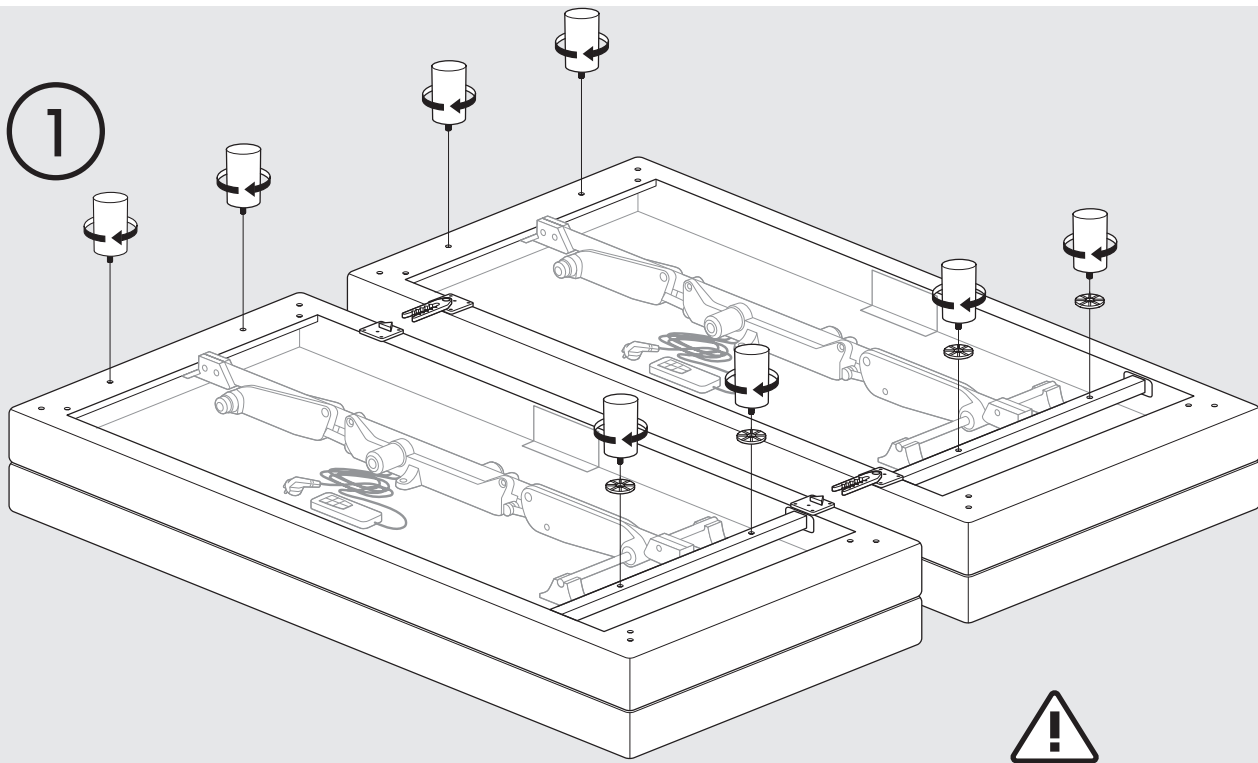
2x



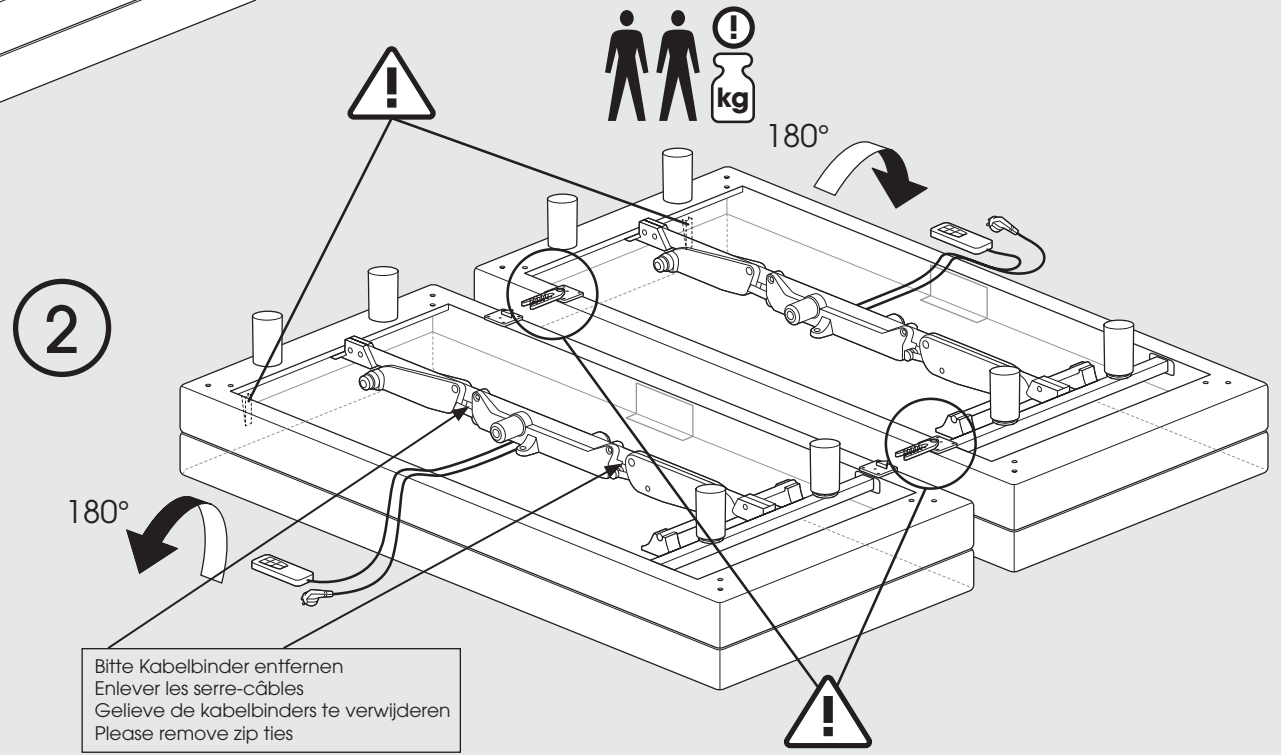
6x



6x

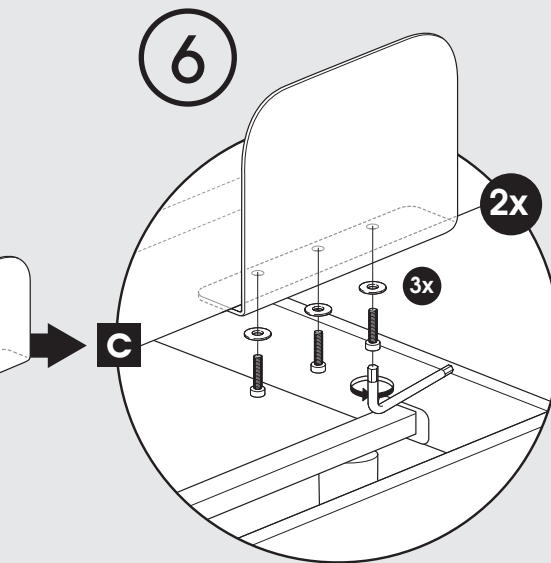
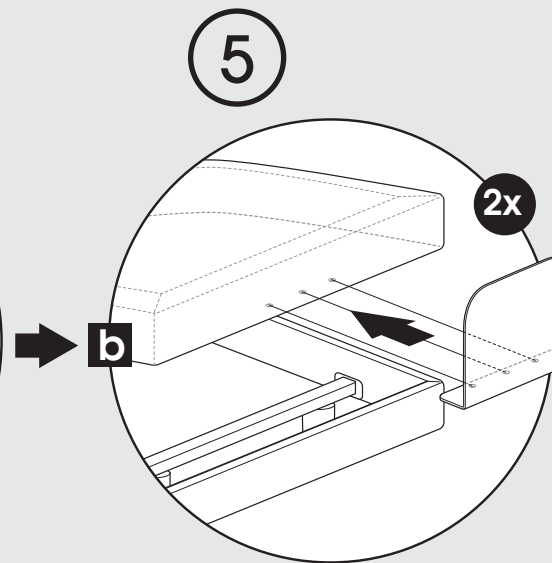
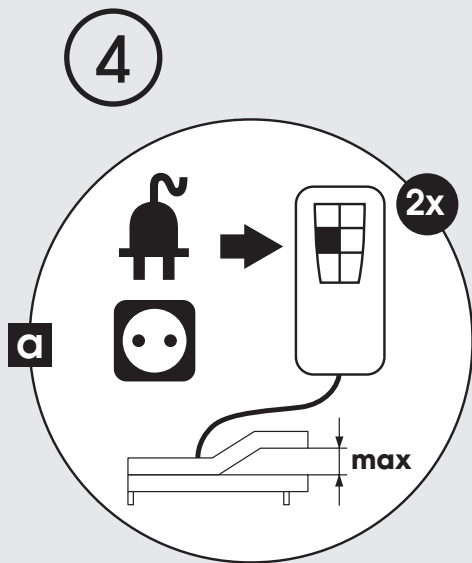
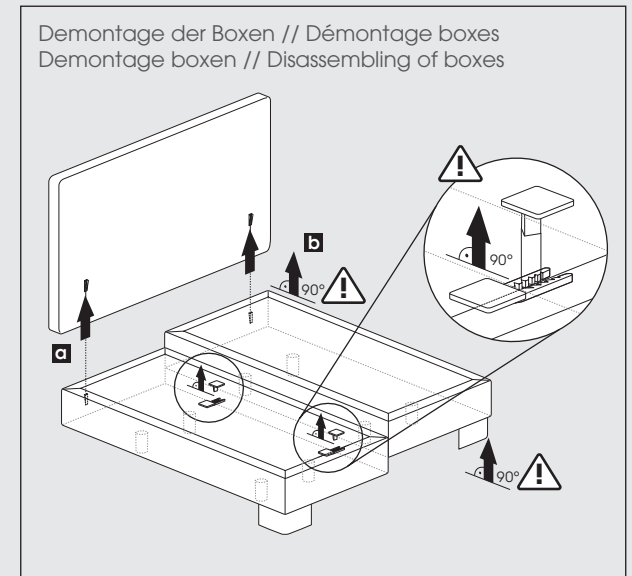
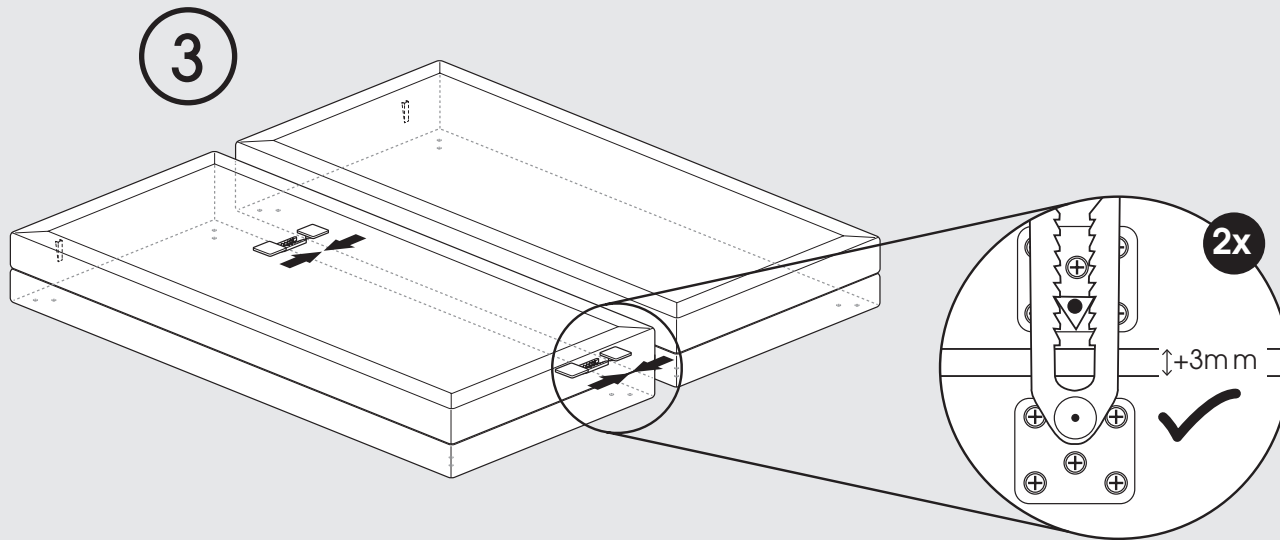


1

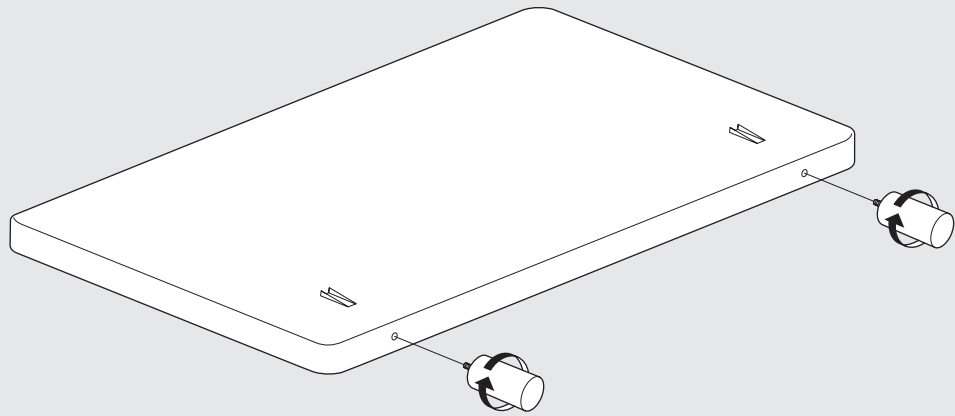


2

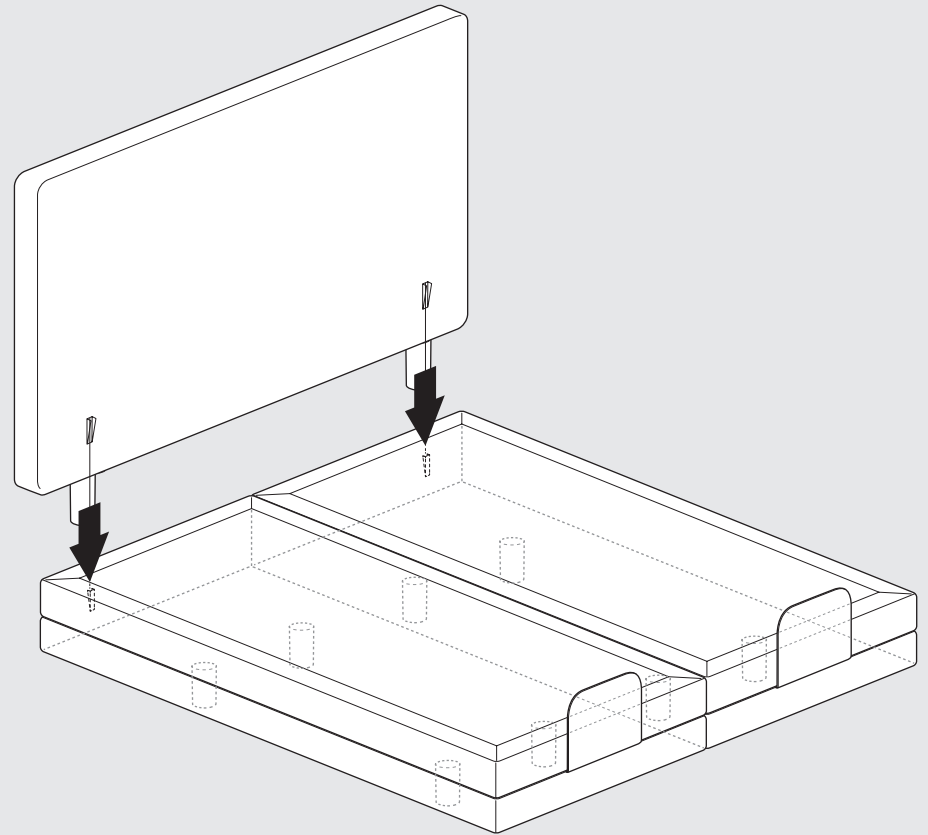
Bitte Kabelbinder entfernen
 Enlever les serre-câbles
 Gelieve de kabelbinders te verwijderen
 Please remove zip ties



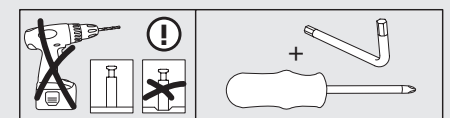
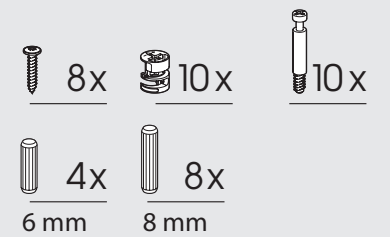
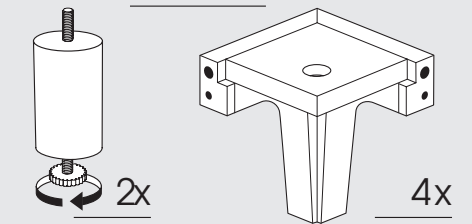
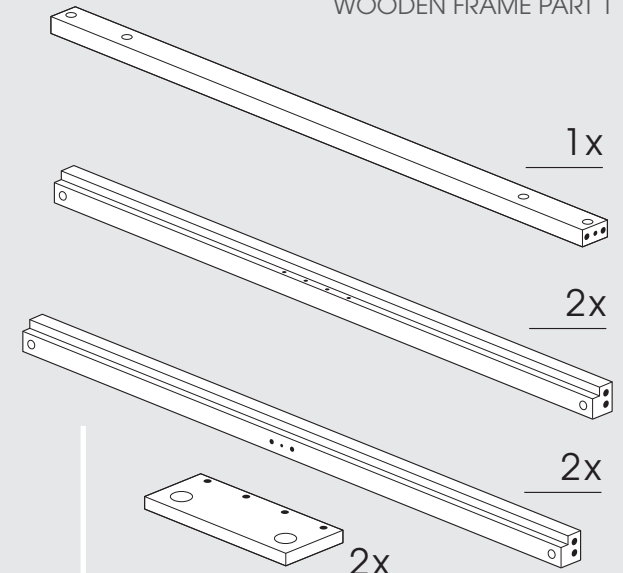
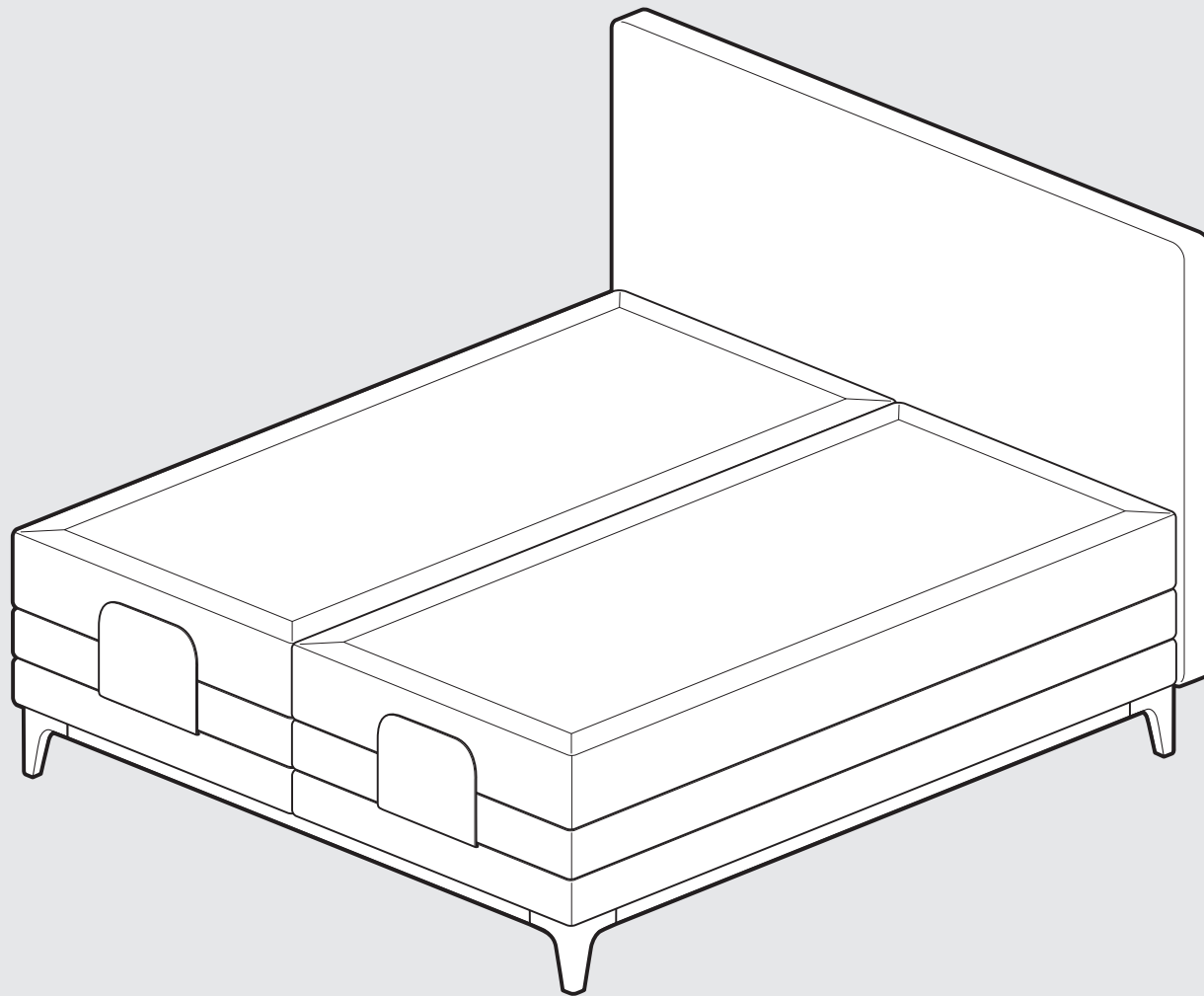
7

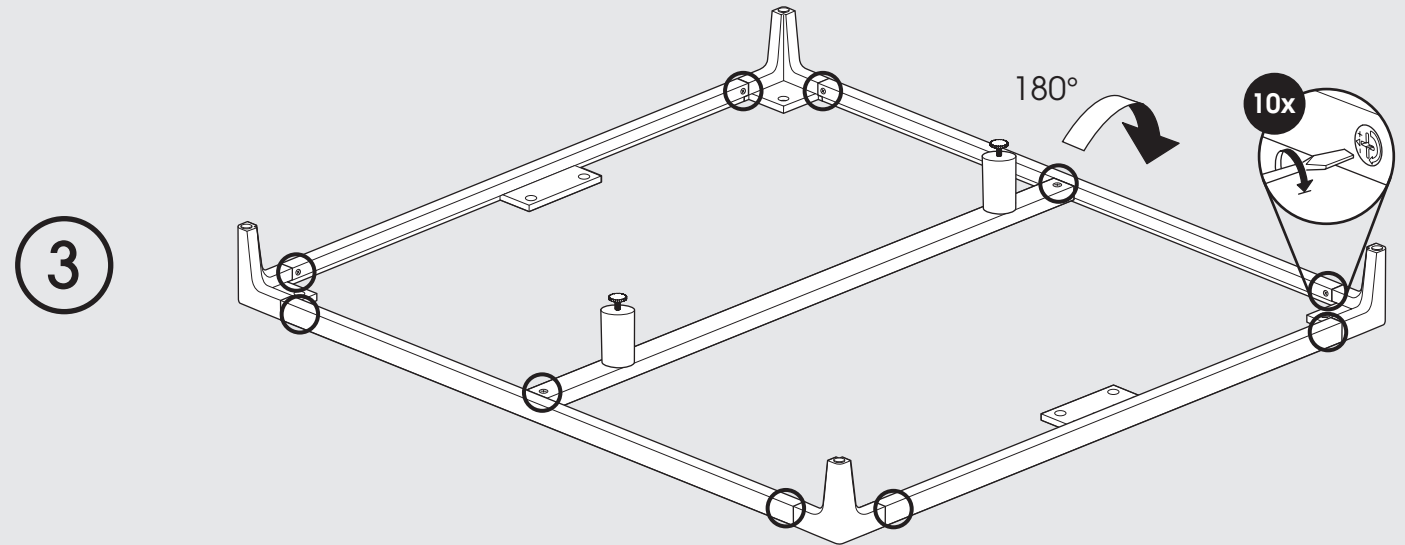
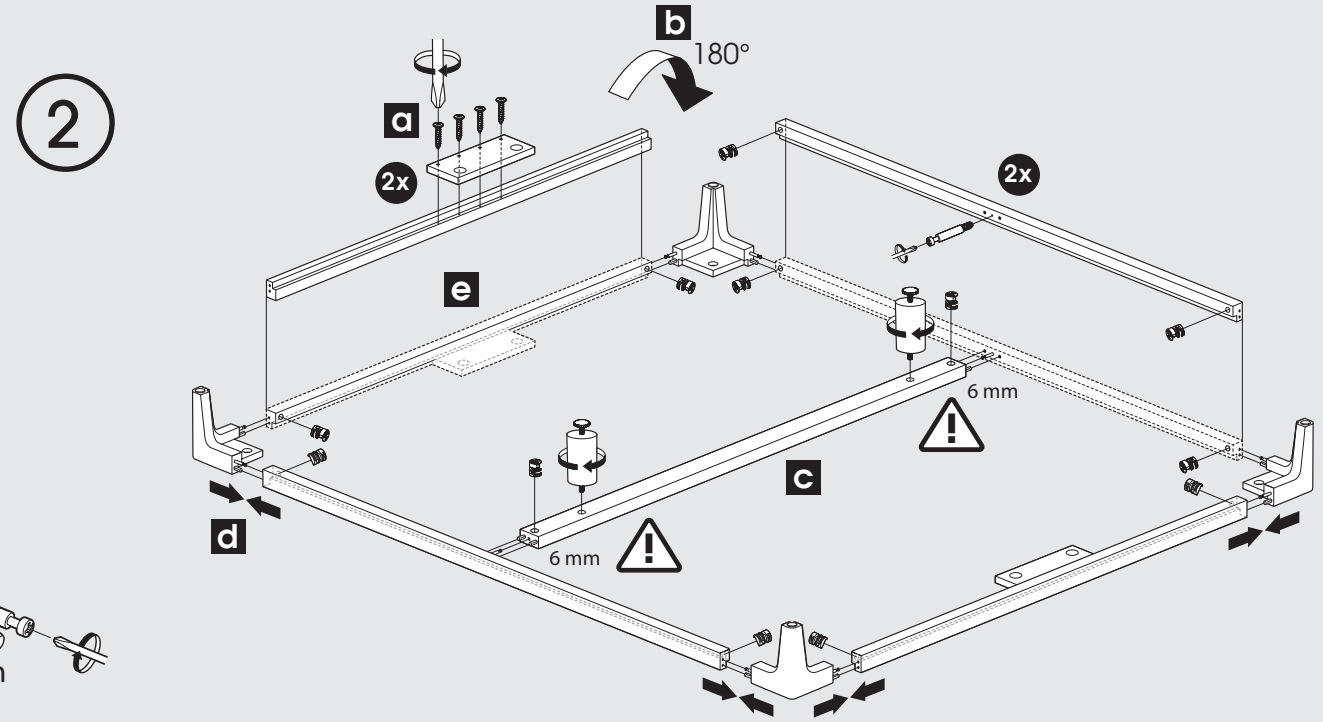
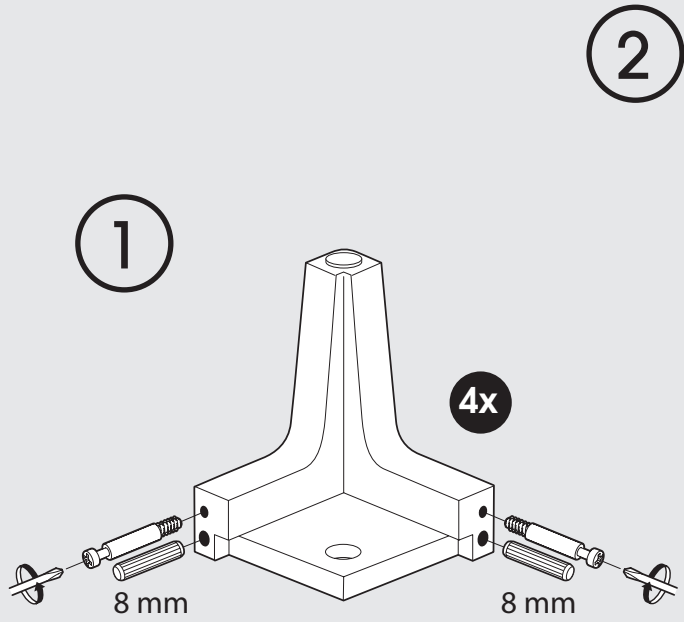


8



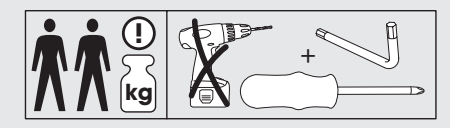
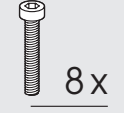
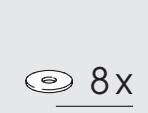
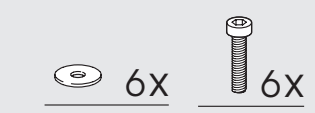
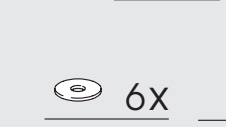
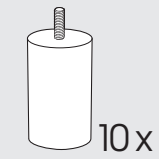
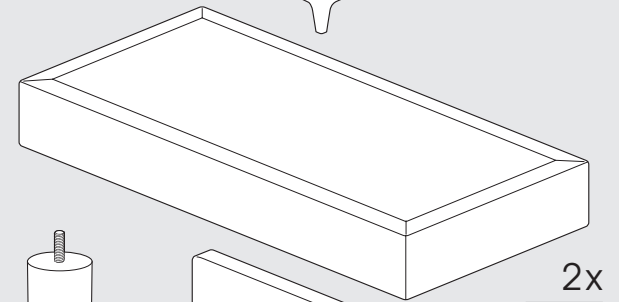
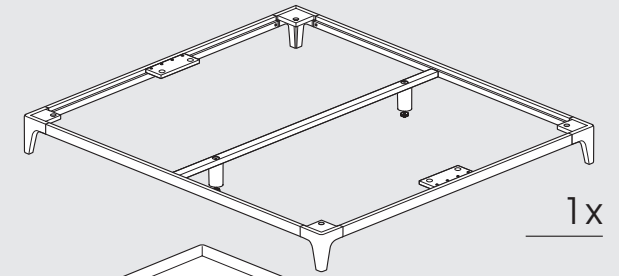
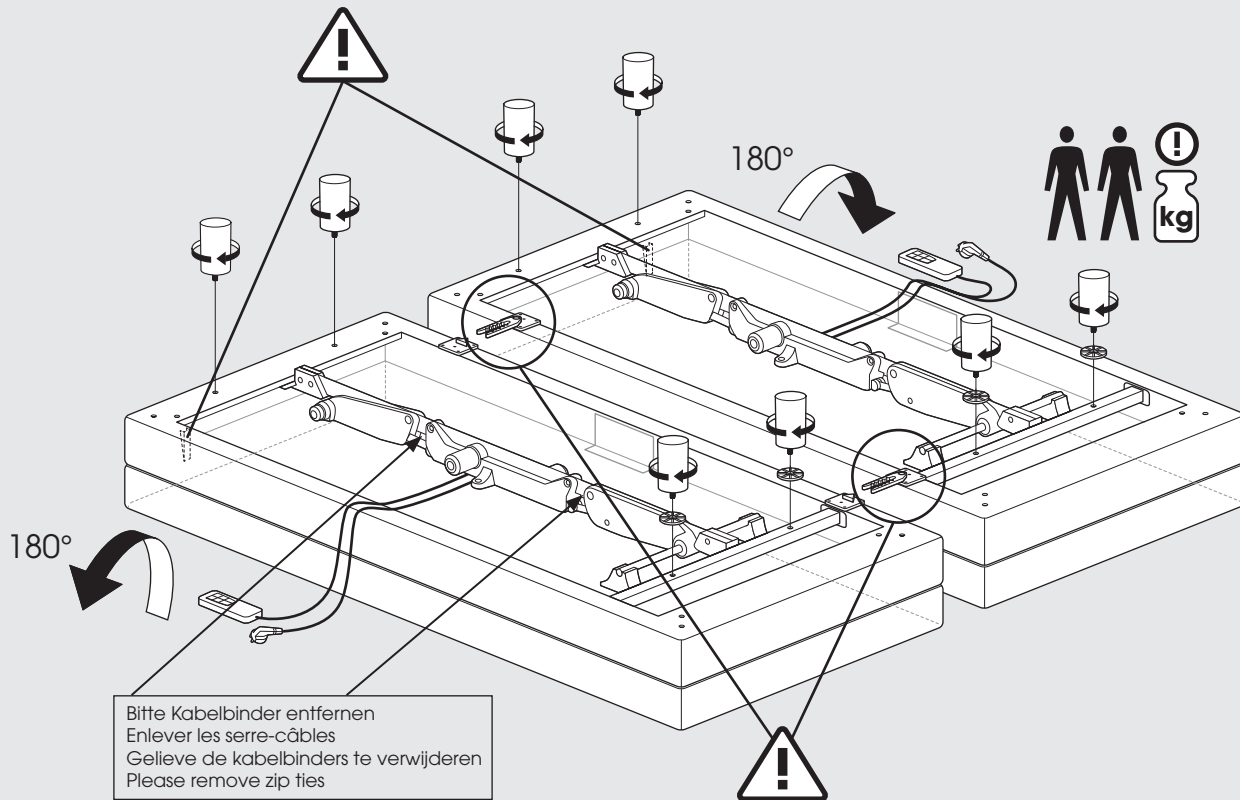
HOLZRAHMEN GESAMT TEIL 1
 CADRE BOIS TOTAL, PARTIE 1
 WOOD FRAME DEEL 1
 WOODEN FRAME PART 1

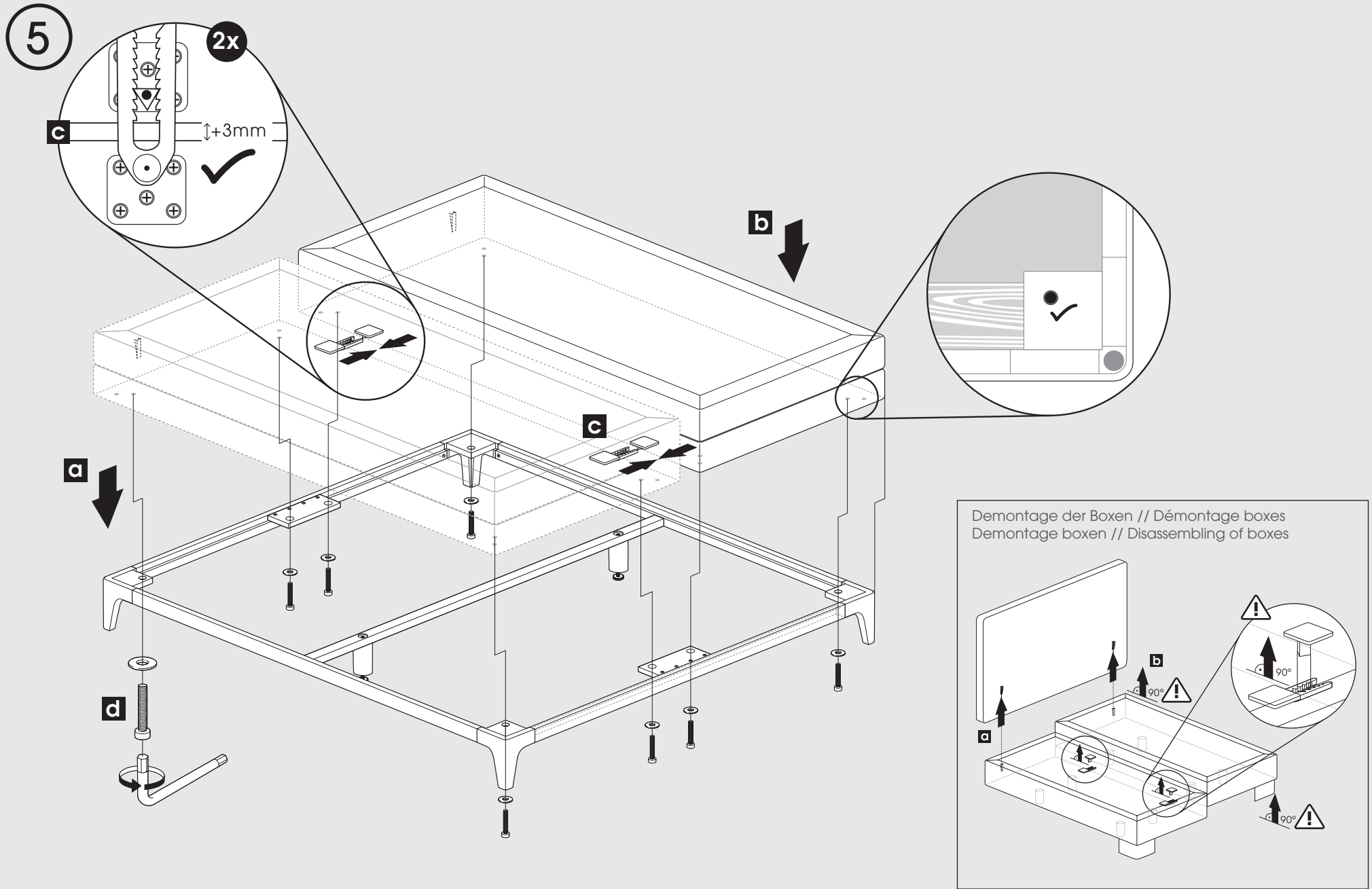




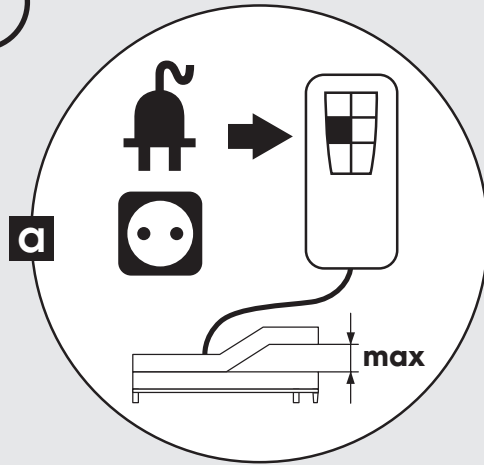
HOLZRAHMEN GESAMT TEIL 2
 CADRE BOIS TOTAL, PARTIE 2
 WOOD FRAME DEEL 2
 WOODEN FRAME PART 2

4

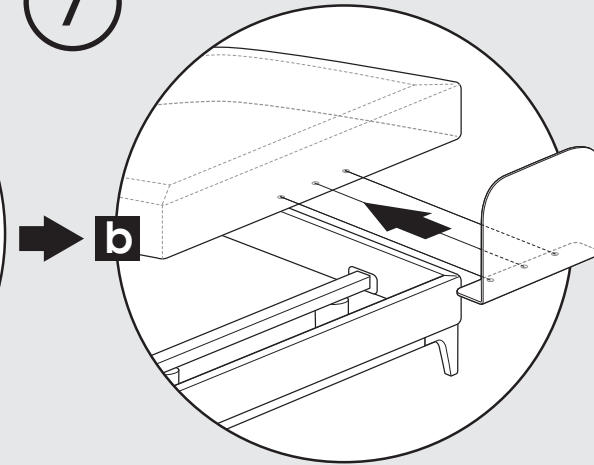




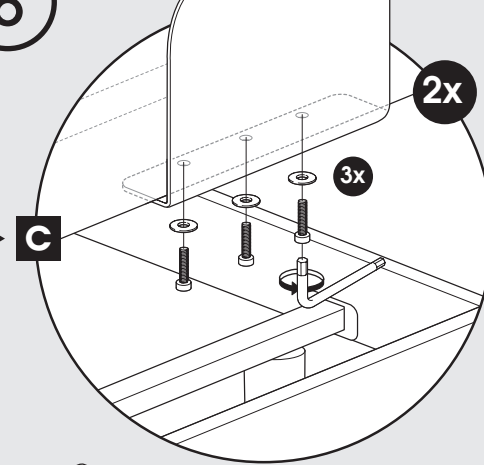
6



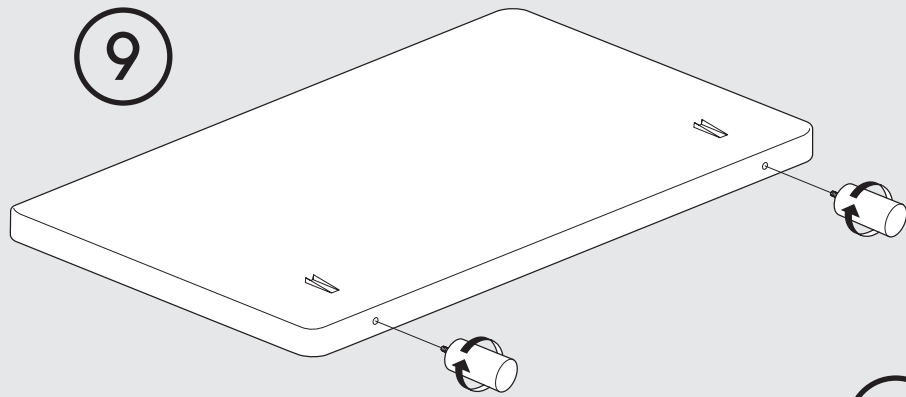
7



8



9



10

